

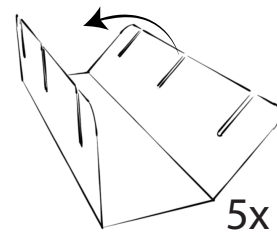
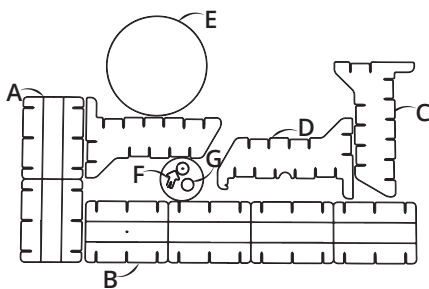
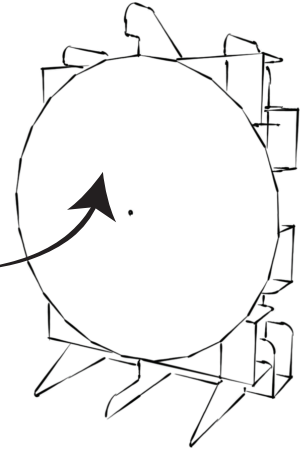
RAD VAN FORTUIN (50/67 CM)

WAT ZIT ER IN DE DOOS?

- 5x Dwarsbalk A
- 1x Dwarsbalk met gat B
- 2x Staand stuk buiten C
- 1x Staand stuk midden D
- 1x Draaischijf E
- 1x Pijltje F
- 1x Plastic dop G

LET OP! Vouw naar de vouwlijn toe

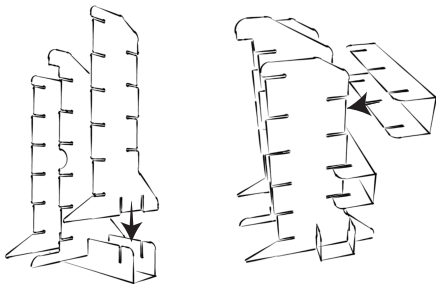
Voeg zelf met een stift de lijnen toe!



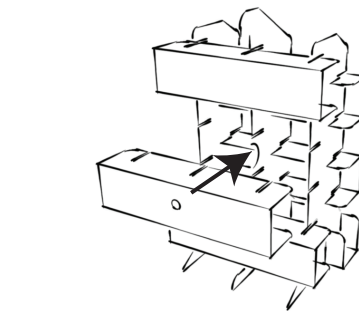
5x

1. Controleer of je alle onderdelen hebt.

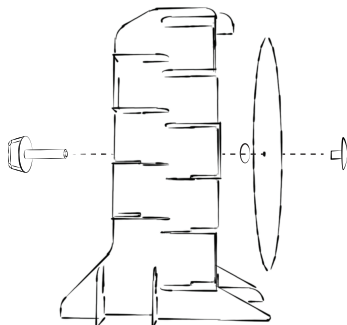
2. Maak alle dwarsbalken A+B klaar door ze om te vouwen zoals weergegeven.



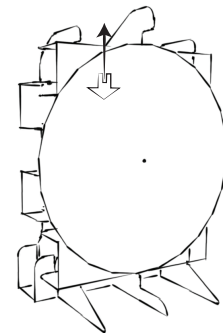
3. Neem de staande delen C&D en bevestig ze aan een van de dwarsbalken zonder gat. Schuif nu de achterste 2 dwarsbalken A in de staande delen zoals weergegeven.



4. Voeg nu de dwarsbalken aan de voorkant toe. Let erop dat de middelste dwarsbalk een gat heeft!



5. voeg nu de draaischijf toe door deze middels de dop in het gat vast te maken.



6. Voeg het pijltje toe aan de bovenzijde. Klaar om te draaien!