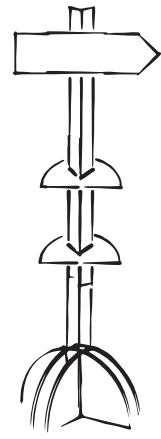
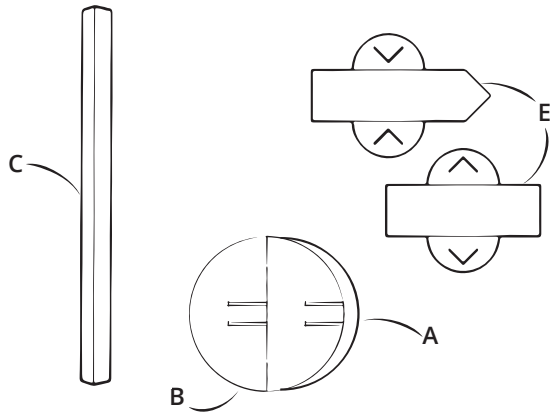


WEGWIJZER (95 CM)



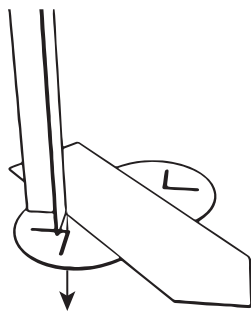
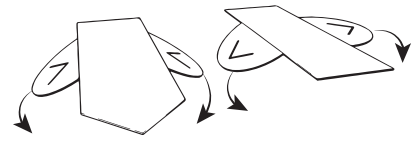
WAT ZIT ER IN DE DOOS?

- 2x Voet onder A
- 2x Voet boven B
- 1x Hoekprofiel C
- 1-5x Pijl en/of bord E

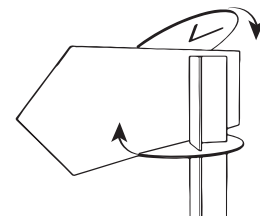


1. Controleer of je alle onderdelen hebt.

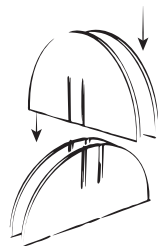
2. Vouw de flappen van de pijl en/of bord naar je toe



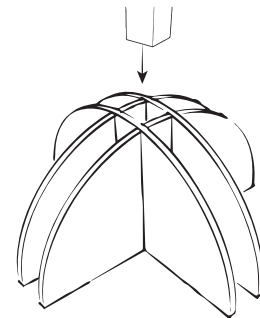
3. Vouw het onderste onderdeel (bordje of pijl) weer terug. Bepaal welke kant de pijl op moet wijzen en steek het hoekprofiel door de onderste opening.



4. Vouw de pijl en/of bord om zodat de bovenste opening om het hoekprofiel geschoven kan worden. Herhaal dit voor alle pijlen en/of borden.

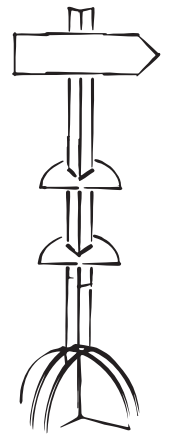


5. Neem alle onderdelen A en B en schuif deze in elkaar, zodat het een koepel vormt.



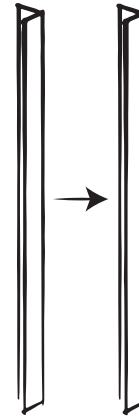
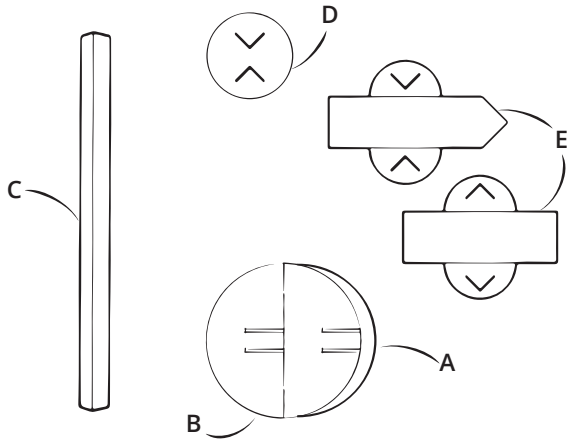
6. Druk nu de wegwijzer in de voet totdat die er volledig in zit. De wegwijzer is klaar!

WEGWIJZER (170 CM)



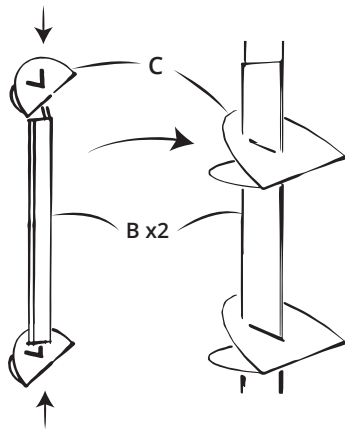
WAT ZIT ER IN DE DOOS?

- 2x Voet onder A
- 2x Voet boven B
- 2x Hoekprofiel C
- 2x Connector D
- 1-5x Pijl en/of bord E

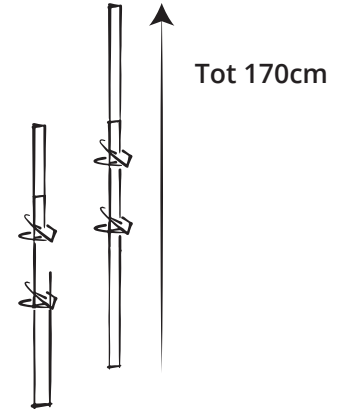


1. Controleer of je alle onderdelen hebt.

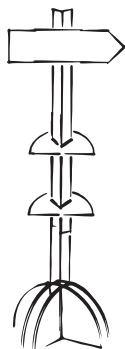
2. Houd beide C-delen tegen elkaar aan



3. Schuif de twee connectoren (D) van boven en van onder op deel C.



4. Schuif een van de hoekprofielen omhoog om de wegwijzer te verhogen tot de gewenste hoogte.



5. Volg stap 2 t/m 6 van de wegwijzer (95 cm) instructies. De wegwijzer is klaar!