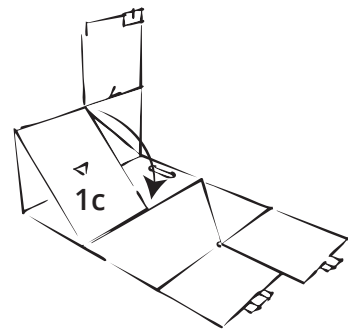
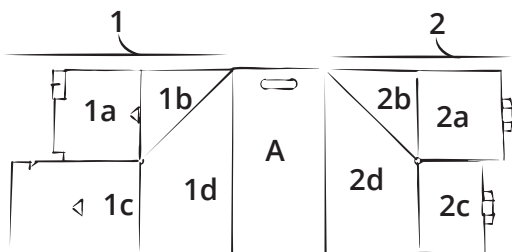
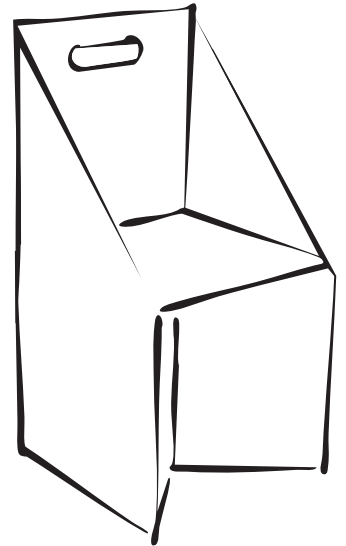


VOUW STOEL

WAT ZIT ER IN DE DOOS?

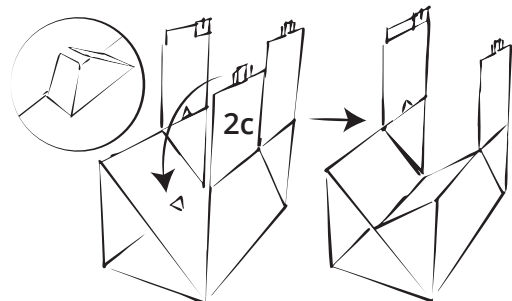
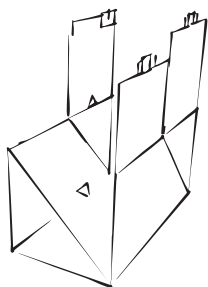
1x Vouw stoel A

LET OP: om deze vouw stoel in elkaar te zetten heb je 1 bij 2,5 meter ruimte nodig.



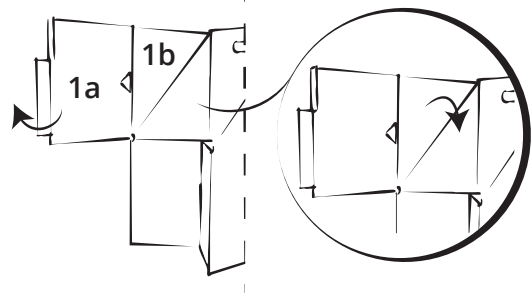
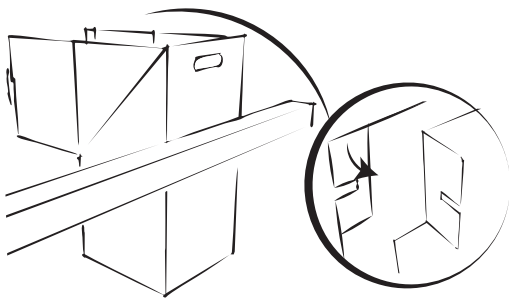
1. Neem het onderdeel uit de doos. Vouw alle vouwlijnen alvast voor. **Let op:** de zijkanten zijn alleen in de instructie genummerd.

2. Vouw heel kant 1 in een hoek van 90 graden. Vouw flap 1c met 45 graden verder door.



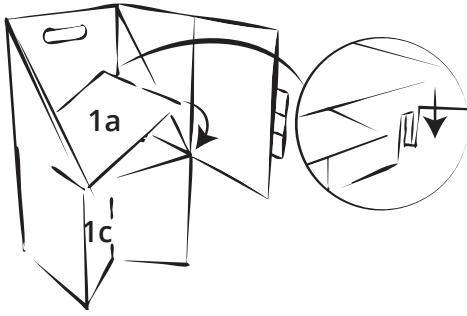
3. Vouw flap 2 in een hoek van 90 graden om.

4. Vouw flap 2c met 45 graden verder door. Vouw het bevestigingsstuk tot een driehoek zoals links is weergegeven en schuif die in het gat van flap 1c.

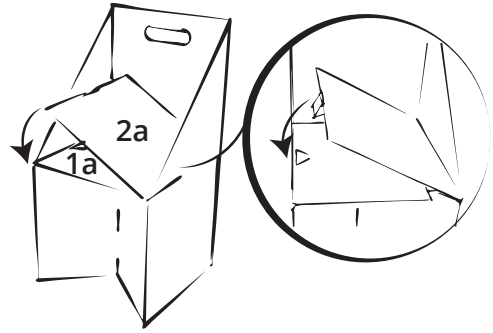


5. Zet de stoel nu rechtop. **Tip:** Zet de achterkant van de stoel tegen een vlak oppervlak. Vouw het flapje aan de bovenkant van kant 1a alvast naar binnen.

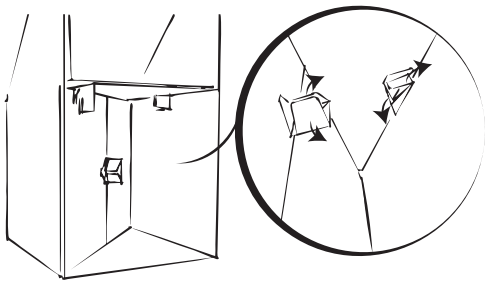
6. Vouw 1a naar buiten. Vouw dan 1b naar binnen door de driehoeken op elkaar te vouwen.



7. Duw vervolgens 1a naar beneden, zodat de uitsparingen van 1a en 1c op elkaar aansluiten zoals rechts is weergegeven.



8. Vouw de laatste uitstekende zijde 2a en 2b naar binnen zoals in stap 6 en 7, vouw het bevestigingsstuk weer tot een driehoek en schuif het in 1a.



9. Check aan de onderkant of alle bevestigingsstukken goed vast zitten en opgevouwen zijn. De vouw stoel is nu af!