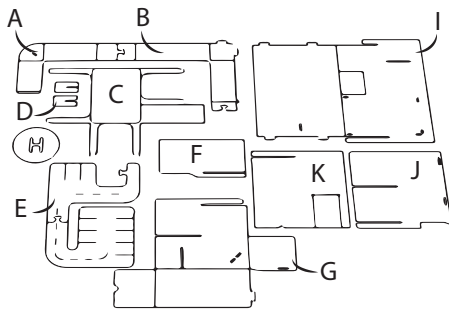
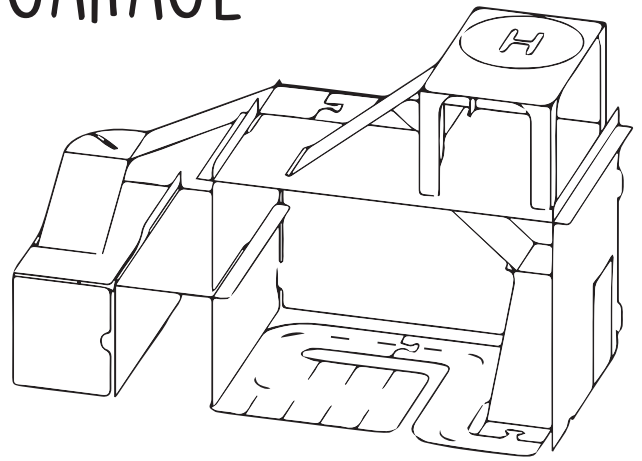


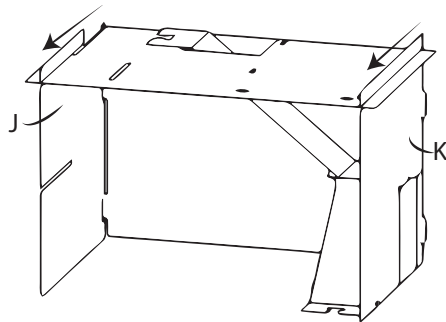
SPEELGOED GARAGE

WAT ZIT ER IN DE DOOS?

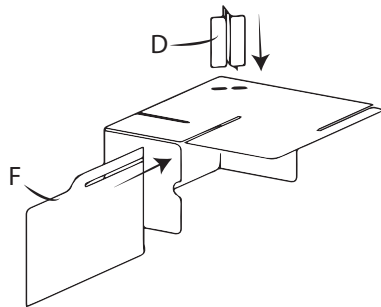
- 1x Weg A
- 1x Weg B
- 1x Platform C
- 2x Verbinding D
- 1x Parkeervakken E
- 1x Tussenwand F
- 1x Zeideel G
- 1x Cirkel H
- 1x Basisdeel I
- 1x Zeiwand J
- 1x Zeiwand K



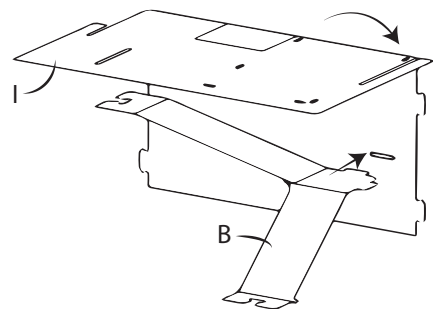
1. Controleer of je alle onderdelen hebt.



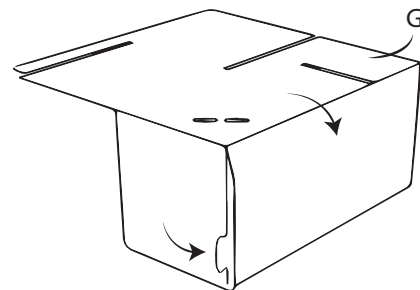
3. Schuif zeikanten J en K in de sleuven van basisdeel I. Bevestig vervolgens de klikvinger van onderdeel B.



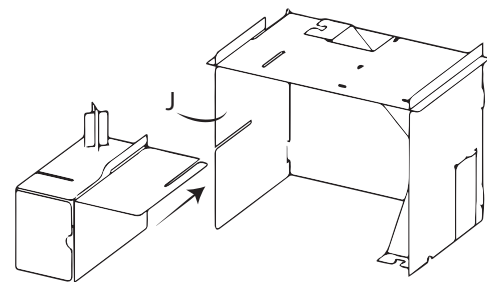
5. Schuif onderdeel D in elkaar en bevestig in de sleuven van G. Schuif vervolgens onderdeel F in de sleuf zoals boven weergegeven.



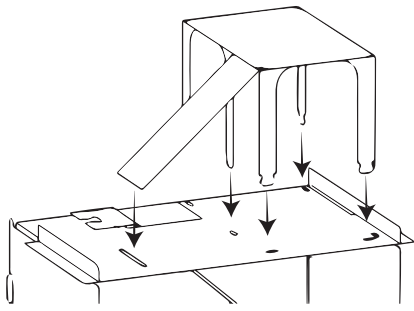
2. Vouw basisdeel I over de vouwlijn naar binnen en bevestig onderdeel B.



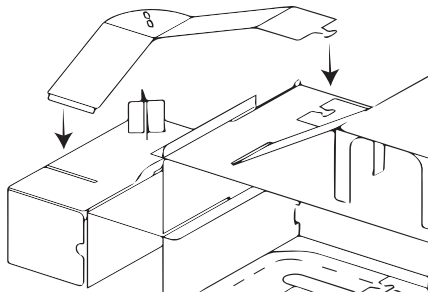
4. Vouw onderdeel G over de vouwlijnen naar binnen en bevestig de zeikant met de klikvinger.



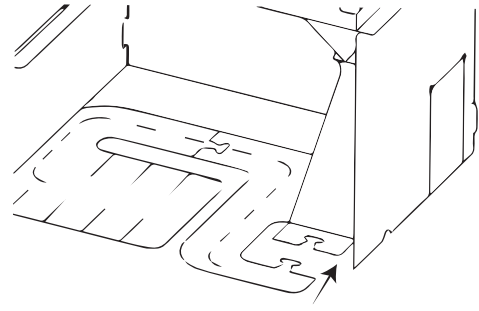
6. Bevestig het hele onderdeel in de sleuf van onderdeel J.



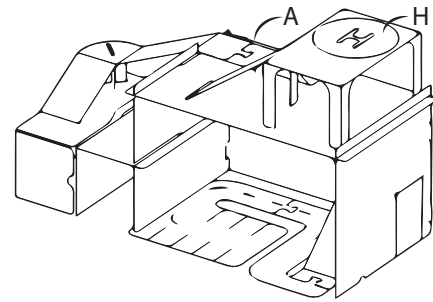
7. Vouw alle poten van onderdeel C over de vouwlijnen naar binnen en bevestig voorzichtig in de gaten van basisdeel I.



9. Vouw weg A zoals weergegeven en bevestig op de 3 punten.



8. Bevestig de parkeervakken E in de verbinding zoals hier boven weergegeven.



9. Lijm onderdeel H op platform C. En indien nodig lijm de puzzelverbinding van weg A vast op basisdeel I, en de garage is klaar voor gebruik!