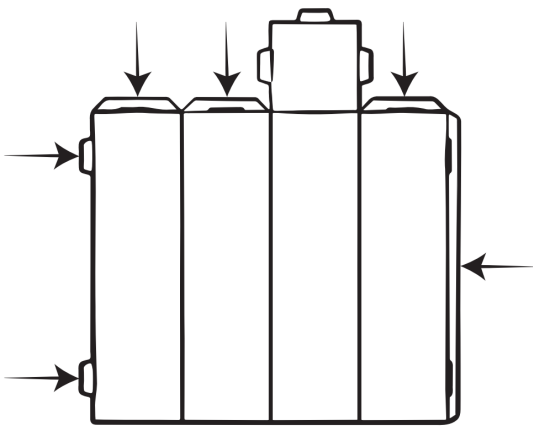
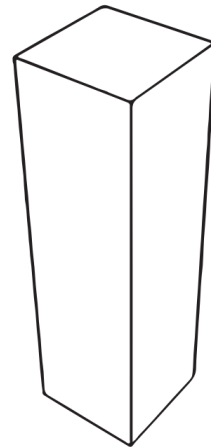


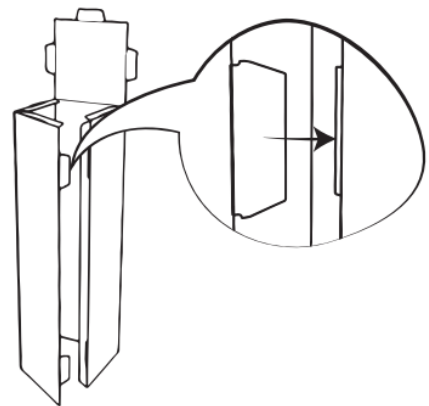
SOKKEL

WAT ZIT ER IN DE DOOS?

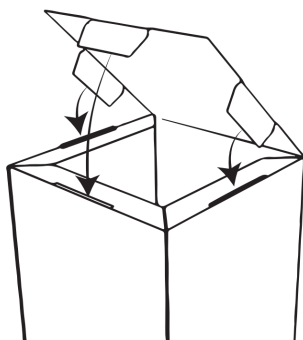
- 1x Basisdeel sokkel A
- Optionele onderdelen
- 1x Verstevigingskruis deel B
- 1x Verstevigingskruis deel C



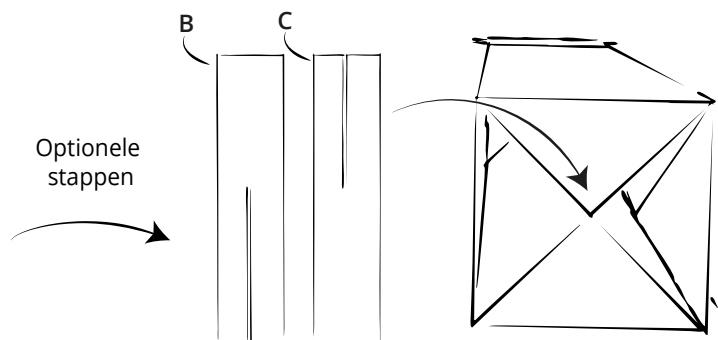
1. Vouw de flappen naar jezelf toe



2. Vouw de sokkel zoals hierboven en steek de 2 klikvingers in de sleuven.



3. Vouw de flappen van het deksel naar jezelf toe en vouw de bovenkant dicht. Je sokkel is af!



4. Schuif onderdeel B en C in elkaar om het verstevigingskruis te maken. Schuif deze vervolgens in het midden van de sokkel via de onderkant.