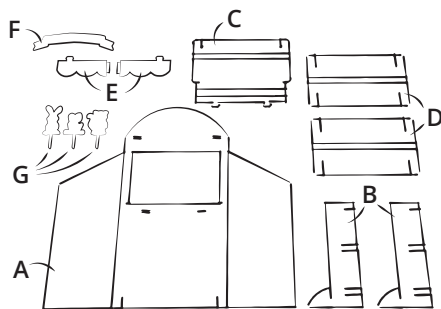
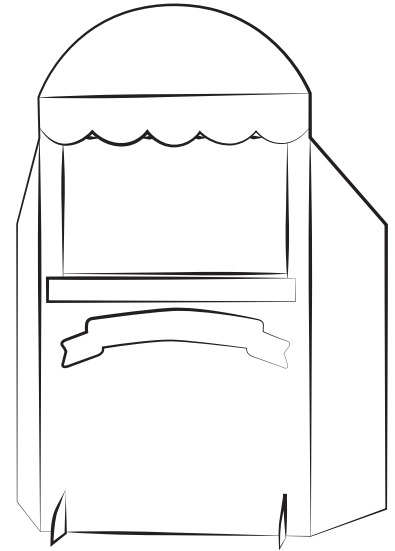


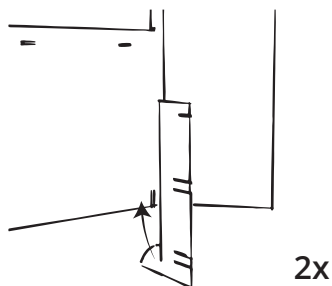
POPPENKAST

WAT ZIT ER IN DE DOOS?

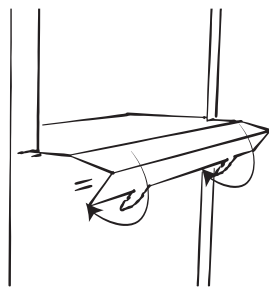
- 1x Basisdeel poppenkast A
- 2x Poten B
- 1x Bovenplank C
- 2x Achterplank D
- 2x Gordijndeel E
- 1x Banner F
- 3x Speelpoppen G



1. Controleer of je alle onderdelen hebt.

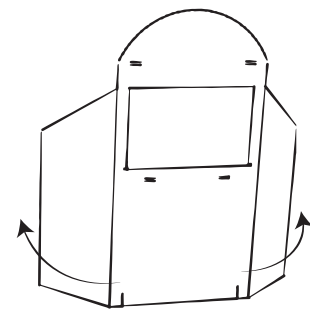


3. Schuif de poten B in de insnedes onderin A. Doe dit aan beide kanten.

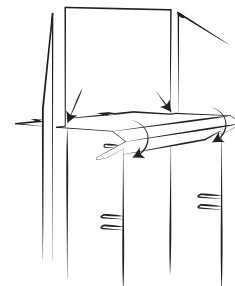


5. Vouw aan de voorkant ook de bovenplank over de vouwlijnen en steek de klikvingers in basisdeel A.

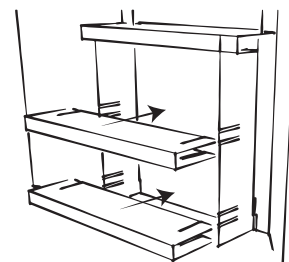
2. Vouw de zijkanten van basisdeel A over de vouwlijnen naar achteren.

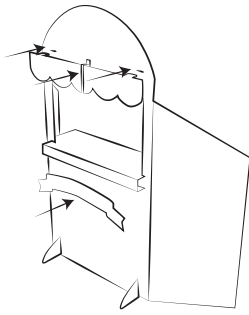


4. Klik bovenplank C in het raam van basisdeel A en vouw C om in de insnedes van de poten B.

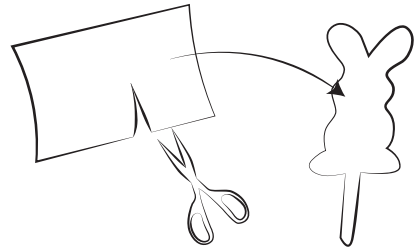


6. Vouw de achterplank D over de vouwlijnen en schuif in de insnedes van de poten. Doe dit voor beide planken.





7. Klik de gordijndelen E boven het raam. De banner F kun je zelf versieren en op de poppenkast lijmen.



8. Knip de tekeningen van de dieren uit en plak op de speelpoppen. Elke pop heeft twee expressies, die elk aan een zijde kunnen worden geplakt.

