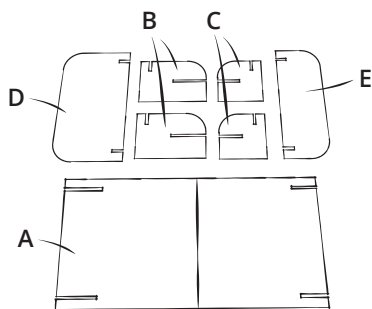
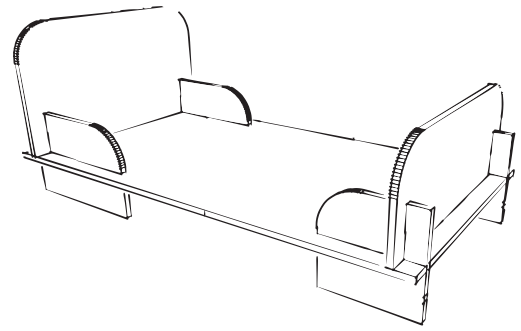


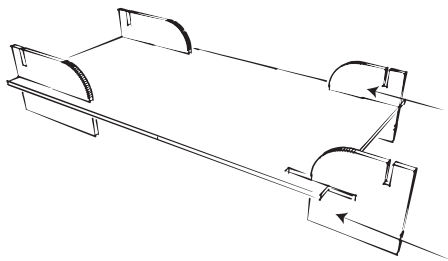
POPPENBED

WAT ZIT ER IN DE DOOS?

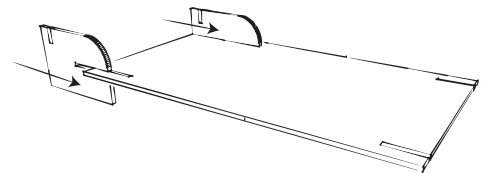
- 1x Bodemdeel bed A
- 2x Poot hoofdeinde B
- 2x Poot voeteneinde C
- 1x Hoofdeinde D
- 1x Voeteneinde E



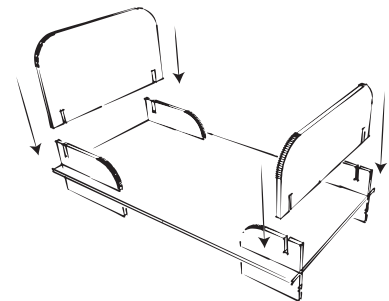
1. Controleer of je alle onderdelen hebt.



3. Schuif de poten voor het voeteneinde C in de korte insnedes van bodemdeel A.



2. Schuif de poten voor het hoofdeinde B in de lange insnedes van bodemdeel A. **LET OP:** zorg ervoor dat de snee van het bodemdeel naar boven is gericht.



4. Schuif het hoofdeinde D en voeteneinde E in de insnedes van de poten.