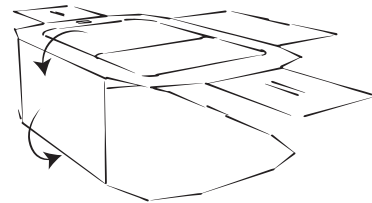
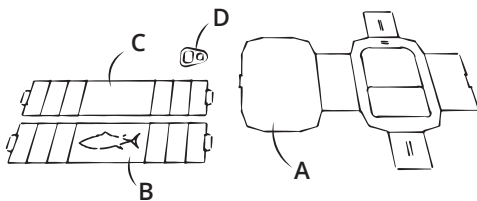
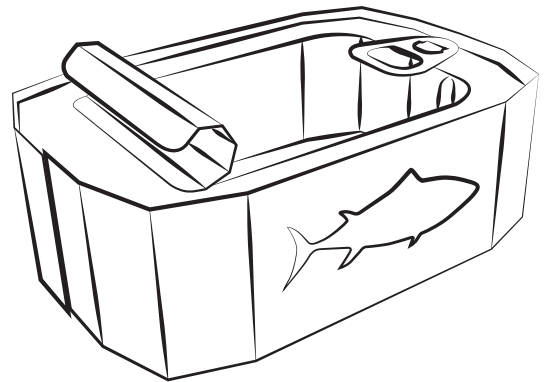


TONIJNBLIK KATTENMAND

WAT ZIT ER IN DE DOOS?

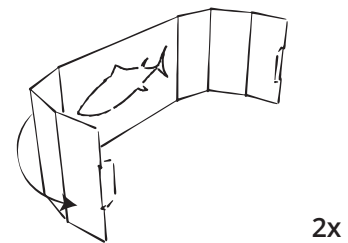
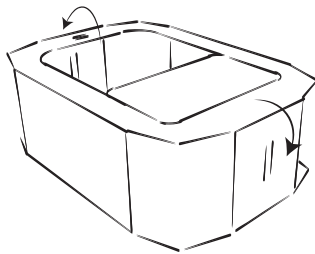
- 1x Basisdeel kattenmand A
- 1x Zijkant B
- 1x Zijkant C
- 1x Openlipje D
- 1x Schot E

Let op! Vouw naar de vouwrand toe.



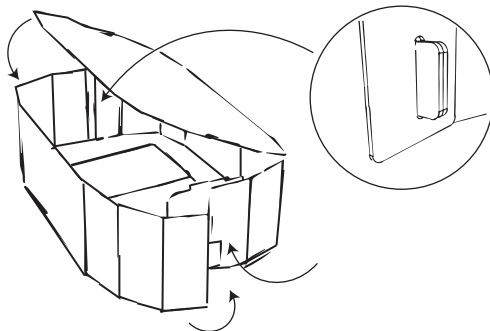
1. Controleer of je alle onderdelen hebt.

2. Vouw de boven- en onderkant van het basisdeel A om over de vouwlijnen.



3. Vouw vervolgens de zijflappen van onderdeel A op dezelfde manier om.

4. Vouw zijkant B om over de vouwlijnen. Doe hetzelfde voor zijkant C.



5. Zet de mand ondersteboven. Steek de klikvingers van onderdeel B en C door de uitsparingen. Houdt de onderplaat open zodat je er makkelijk bij kan. Zodra onderdeel B en C vast zitten kan je de onderplaat dicht maken.

6. Klik het openlipje D op de bovenkant van basisdeel A. De flap op het basisdeel kan omvouden worden, zoals bij een echt tonijnblikje!