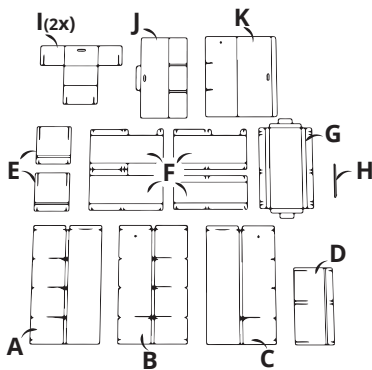
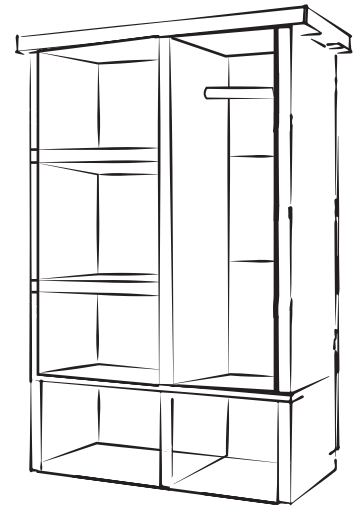


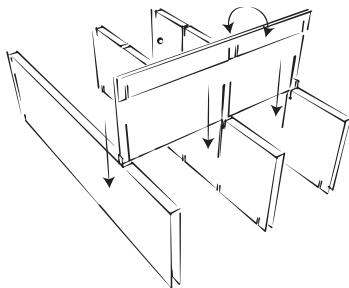
GARDEROBE KAST

WAT ZIT ER IN DE DOOS?

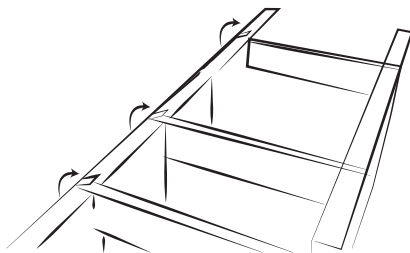
- | | |
|----------------------------|----------------------|
| 1x Verticale wand links A | 1x Houten stok H |
| 1x Verticale wand midden B | Optionele onderdelen |
| 1x Verticale wand rechts C | 2x Lade I |
| 1x Brede plank D | 1x Deur links J |
| 2x Smalle plank E | 1x Deur rechts K |
| 4x Achterkant F | |
| 1x Bovenkant G | |



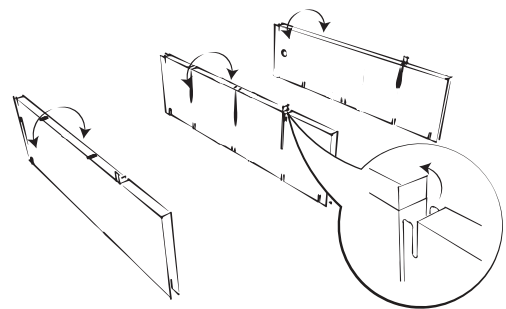
1. Controleer of je alle onderdelen hebt.



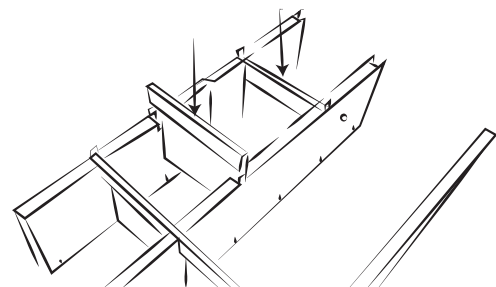
3. Vouw de brede plank D over de vouwlijnen en schuif deze in de insnedes onderin de verticale wanden.



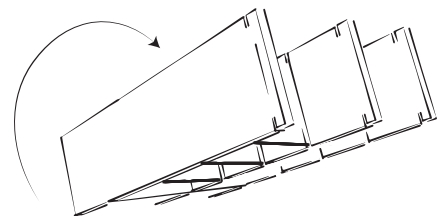
5. Vouw alle flapjes naar beneden, zodat de insnedes niet meer te zien zijn.



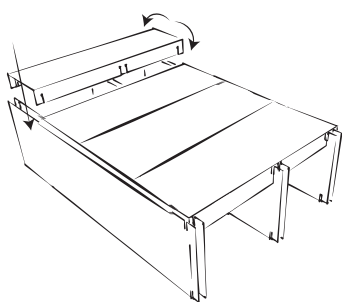
2. Vouw de verticale wanden A, B en C om over de vouwlijnen. Vouw de flapjes bij de insnedes omhoog.



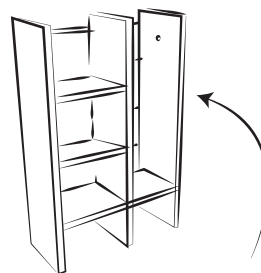
4. Vouw de smalle planken E over de vouwlijnen en schuif deze in de overige insnedes van de wanden.



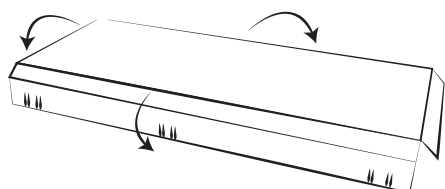
6. Draai de gehele kast om, zodat deze op de voorkant ligt.



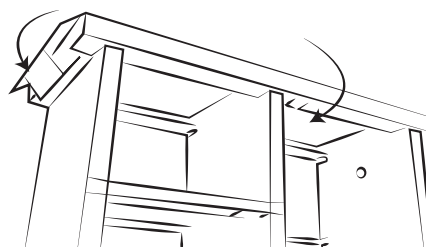
7. Vouw de achterkant delen F om over de vouwlijnen en schuif in de insnedes van de achterkant.



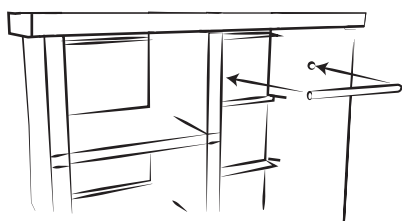
8. Zet de kast rechtop.



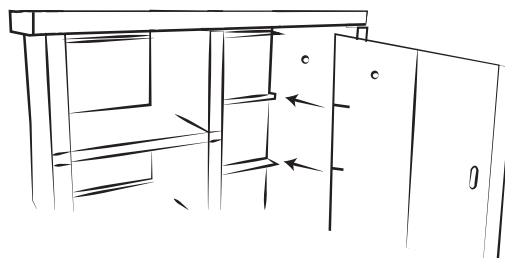
9. Vouw de flappen van de bovenkant G om over de vouwlijnen.



10. Bevestig bovenkant G op de kast door de flappen om te vouwen. Doe eerst de lange zijdes en daarna de korte zijdes.

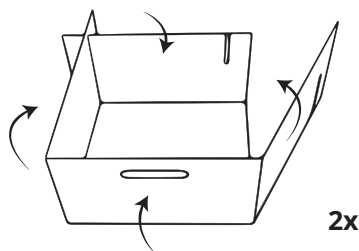


optionele
stappen

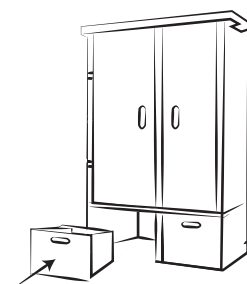


11. Plaats de houten stok in de gaten tussen de rechter en middelste wand en de garderobe kast is klaar!

12. Schuif de deuren tussen de buitenste wanden zoals weergegeven. Volg vervolgens stap 11 en ga verder naar stap 13.



13. Vouw de lade over de vouwlijn naar binnen en schuif de zijkanen in de gleuven aan de achterkant.



14. Plaats de lades onder de kast en de garderobe kast is klaar!