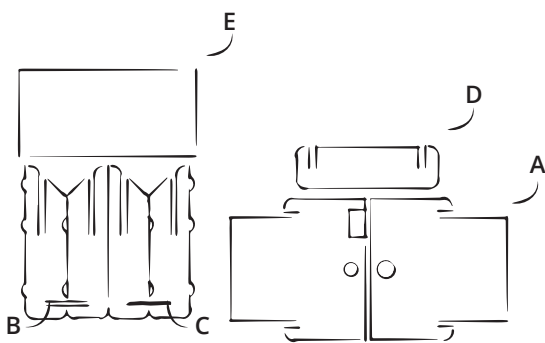
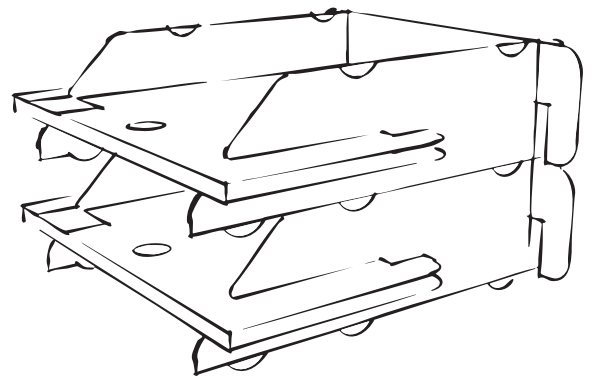


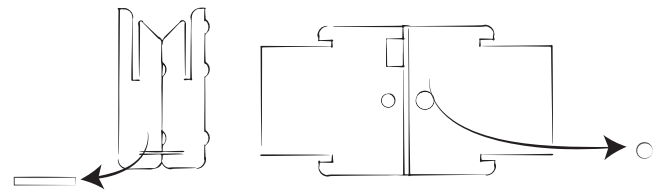
BRIEVENBAKJES

WAT ZIT ER IN DE DOOS?

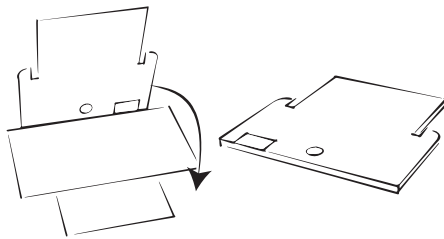
- 1x Bodemplaat A
- 1x Zijkant rechts B
- 1x Zijkant Links C
- 1x Achterkant D
- 1x Vouwkarton E



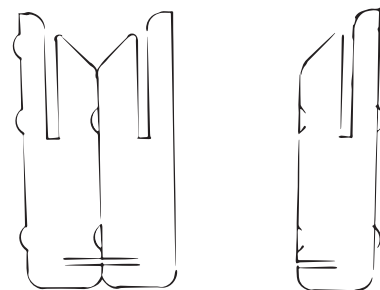
1. Controleer of je alle onderdelen hebt.



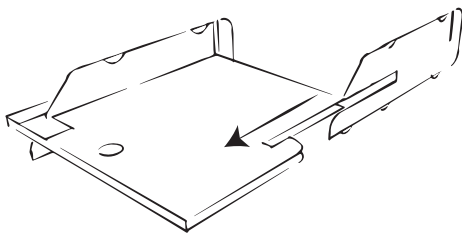
2. Breek de loszittende onderdelen uit.



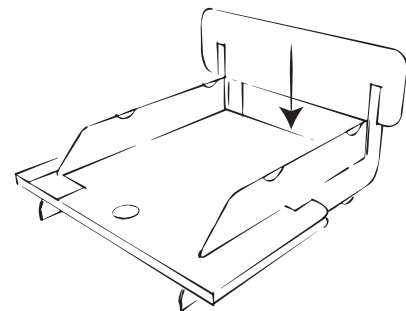
3. Leg het vouwkarton E op een van de vouwlijnen van bodemplaat A. Vouw vervolgens bodemplaat A 180° om. Daarna kan je het vouwkarton weggooien.



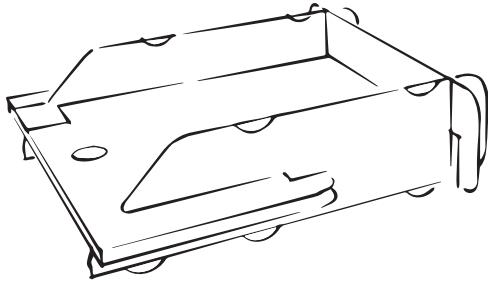
4. Vouw zijkant rechts B en zijkant links C om, zoals te zien is in de afbeelding hierboven.



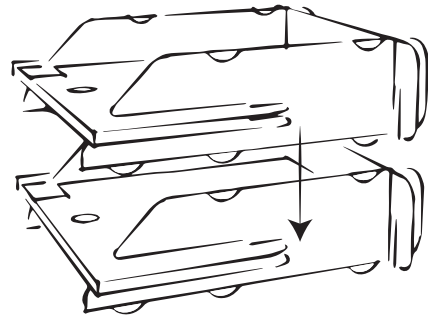
5. Schuif de zijkanten in Bodemplaat A.



6. Schuif achterkant D in de gleuven achterin de zijkanten.



7. Je brievenbakje is klaar!



8. Plaats de halve cirkeltjes aan de onderkant van het bovenste bakje in de uitsparingen van het onderste bakje om ze te stapelen. Zo kunt je zoveel bakjes stapelen als u wilt.