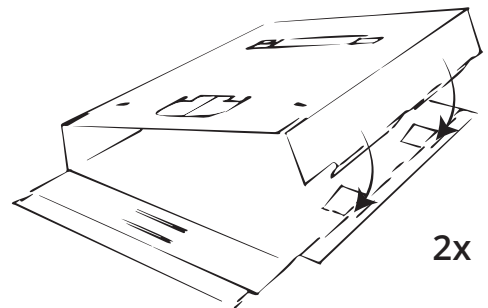
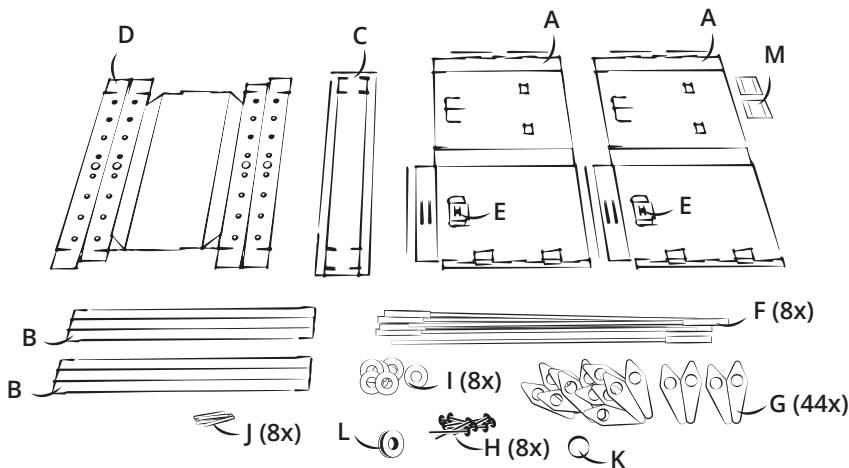
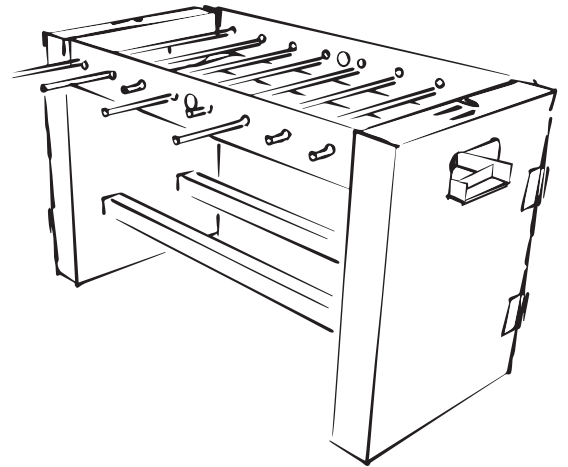


FUßBALLTISCH

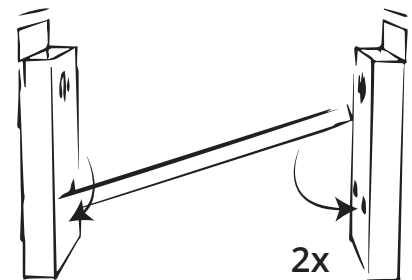
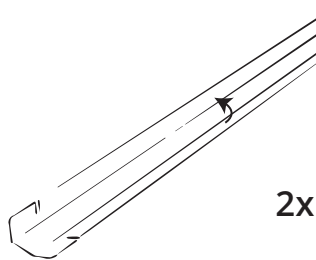
WAS IST IN DER BOX?

2x Beine A	8x Ring I
2x Stützbalken B	8x Holzstock J
1x Stützbalken C	1x Ball K
1x Feldkörper D	1x Klebeband L
2x Punktezähler E	1x Kugelstopper
8x Holzstange F	Optional
44x Spielerteil G	11x Aufkleber Team Red
22x Nägel H	11x Aufkleber Team Blue
	1x Aufkleber Feld



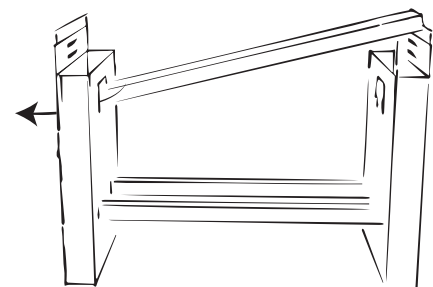
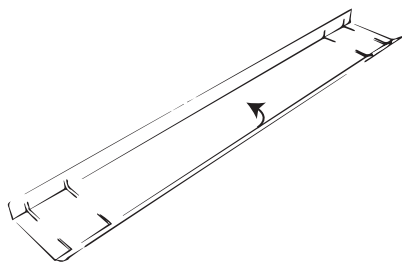
1. Überprüfen Sie, ob Sie alle Teile haben

2. Falten Sie die Beine A über die Faltnissen und befestigen Sie sie mit der Pappverbindung.



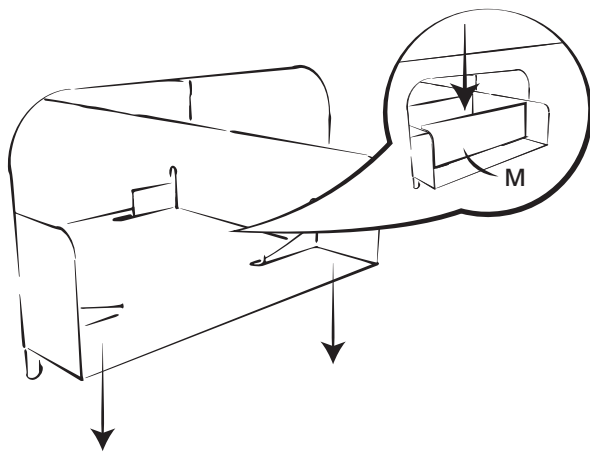
3. Stützbalken B über den Faltnissen vorfalten. Achten Sie darauf, den Balken nicht zu zerreißen. (2x)

4. Bringen Sie die Beine A so an, dass sie einander zugewandt sind, und fügen Sie beide Seiten der Stützbalken B in die dafür vorgesehenen Schlitz ein. (2x)

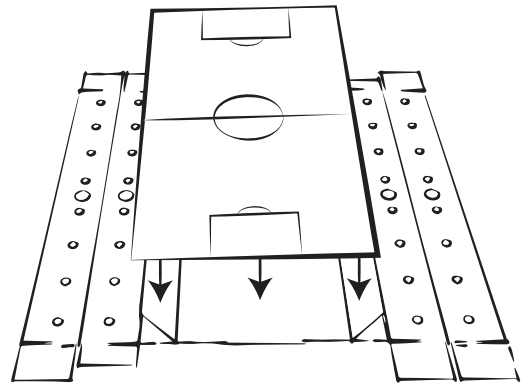


5. Falten Sie den Stützbalken C wie abgebildet über die Faltnissen vor.

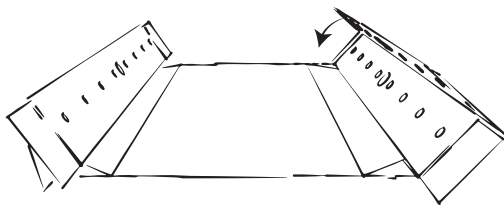
6. Fügen Sie nun den Stützbalken C in die oberen Schlitz der Beine A ein.



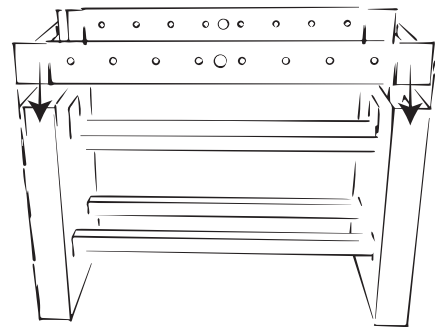
7. Stellen Sie sicher, dass Teil C wie abgebildet ganz nach unten in die Schlitzte geschoben wird. Anschließend zusätzlich Kugelstopper M anbringen



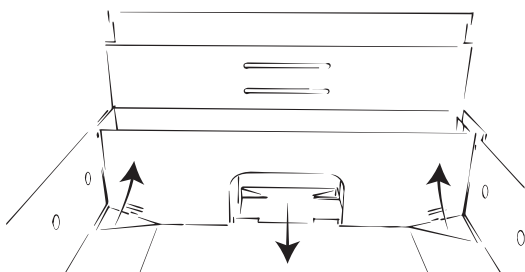
8. (Optional) Wenn Sie einen Feldaufkleber bestellt haben, ist dies der beste Zeitpunkt, ihn anzubringen.



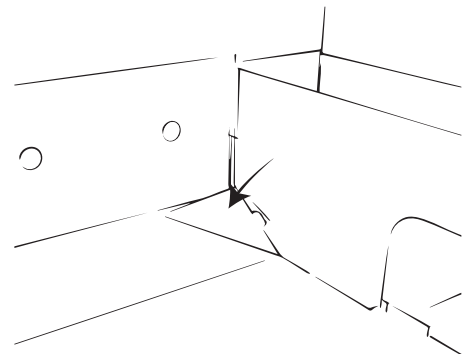
9. Bereiten Sie Feldkörper D vor, indem Sie die Seiten wie gezeigt über die Faltnlinien anheben.



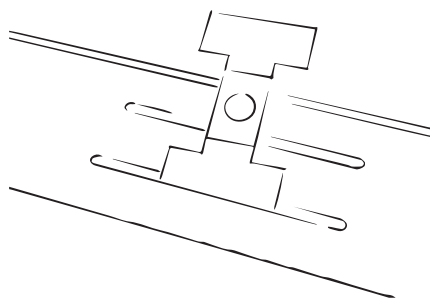
10. Fügen Sie nun Teil D oben auf den Beinen A über den vorgesehenen Schlitzten hinzu. Senken Sie es vorsichtig ab.



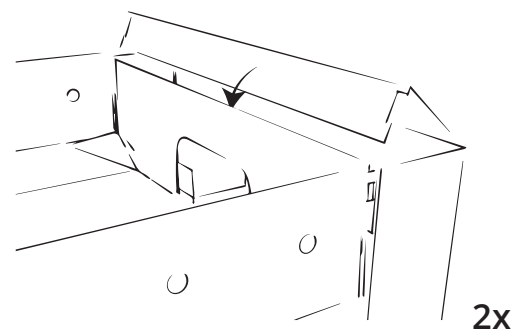
11. Stellen Sie sicher, dass die Mitte des Feldes niedriger ist als die Seiten. Dadurch wird verhindert, dass der Ball stecken bleibt. Die Ecken müssen angehoben werden.



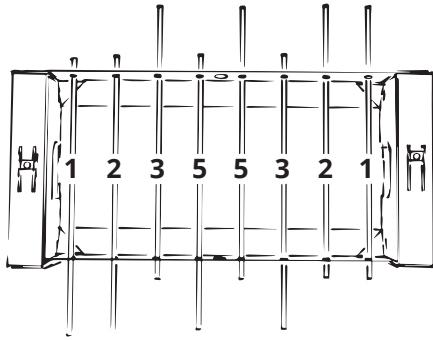
12. Senken Sie die Ecken ab, und drücken Sie die mit Kraft in die Schmitte.



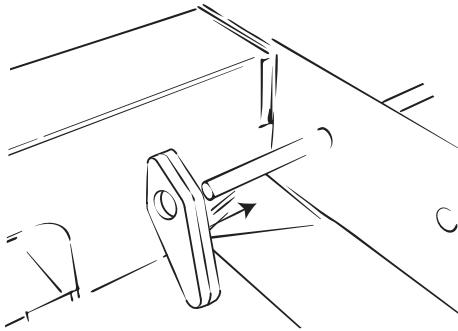
13. Um den Punktstand festzuhalten, schieben Sie den Punktezähler E in die Schlitzte oben an den Beinen A. Drücken Sie den Punktezähler hinter den Schlitzten zusammen, um ihn zu sichern.



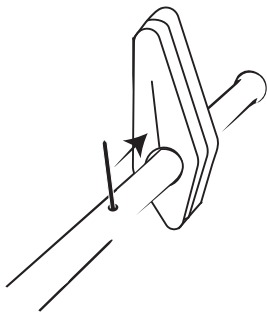
14. Schließen Sie nun die Oberseite der Beine A. Falten Sie die Faltnlinien vor, bevor Sie sie anbringen.



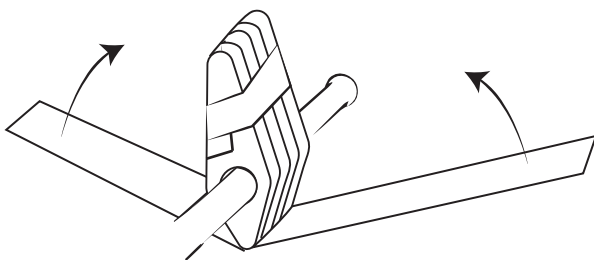
15. Achten Sie darauf, die Holzstäbe in der richtigen Reihenfolge anzubringen. Die Zahl entspricht der Anzahl der Löcher.



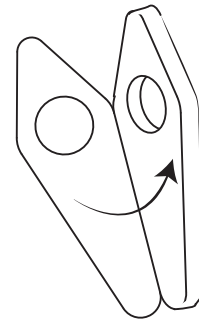
17. Führen Sie eine Holzstange F durch ein Loch und befestigen Sie die richtige Anzahl an Spielerteilen.



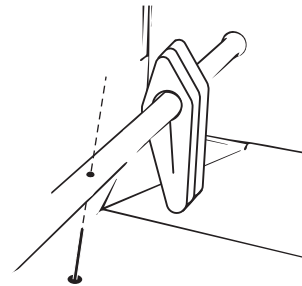
19. Schieben Sie den Nagel in die Aussparungen an der Seite der Player-Teile.



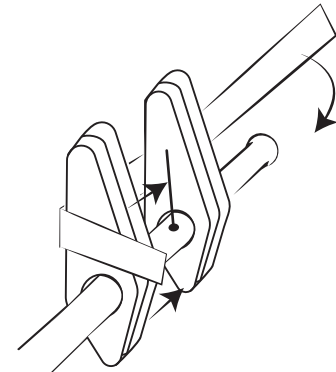
21. (Optional) Wenn Sie Spieleraufkleber bestellt haben, ist dies der beste Zeitpunkt, diese anzubringen. Richten Sie die Aufkleber von oben aus. Der Torwart hat seinen eigenen Aufkleber.



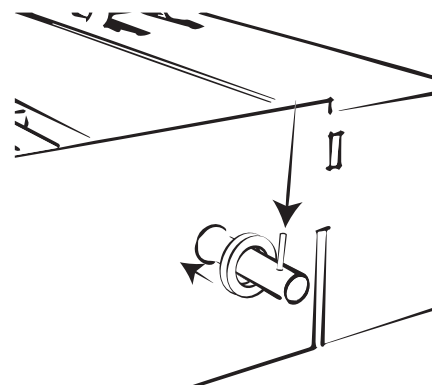
16. Bereiten Sie nun die Spielerteile G vor, indem Sie sie über der flachen Schnittlinie doppelt falten.



18. Um die Spielerteile an den Stangen zu befestigen, stecken Sie einen Nagel durch eines der Löcher.



20. Beenden Sie den Player, indem Sie zwei Player-Teile zusammenfügen und den Nagel mit etwas Klebeband befestigen.



22. Befestigen Sie die Ringe I an der Holzstange und befestigen Sie sie mit den Holzstäben J