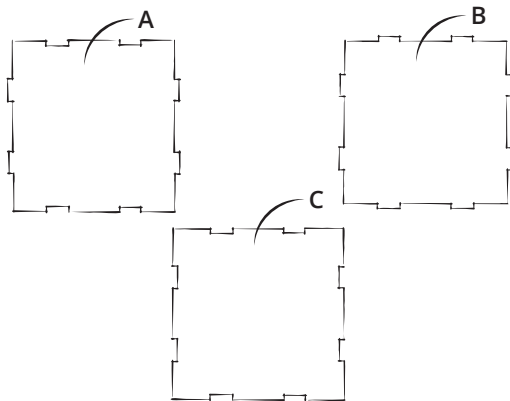
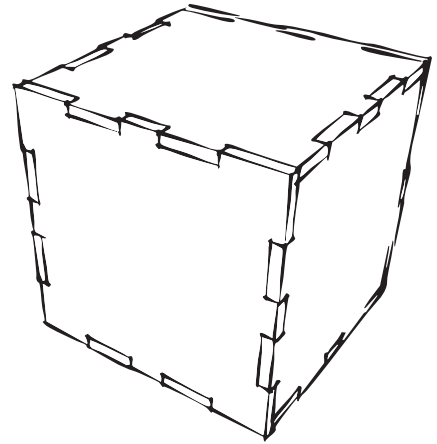


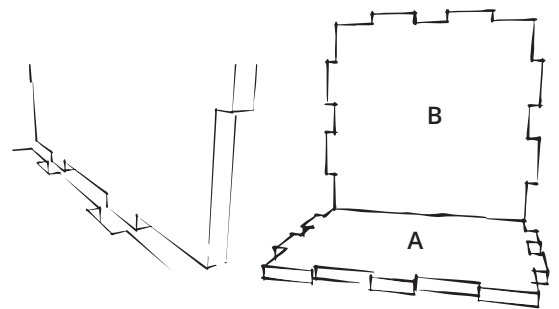
# WABEN-STAPELWÜRFEL

## WAS IST IN DER BOX?

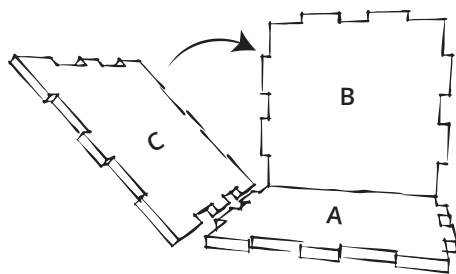
- 2x Würfelteil mit Vorsprüngen und Kerben A
- 2x Würfelteil mit Vorsprüngen B
- 2x Würfelteil mit Kerben C



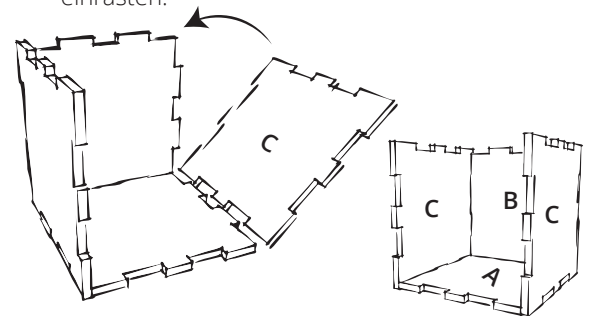
1. Überprüfen Sie, ob Sie alle Teile haben, und brechen Sie die losen Teile heraus.



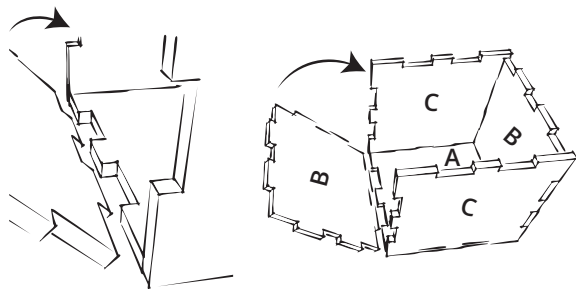
2. Richten Sie die Zähne beider Teile im rechten Winkel zueinander aus. Schieben Sie die Zähne fest in die Öffnungen, bis sie vollständig einrasten.



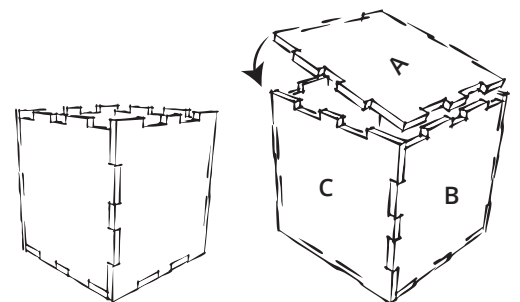
3. Wiederholen Sie Schritt 2, indem Sie Teil C in Teil A und B einhaken.



4. Wiederholen Sie Schritt 3 auf der anderen Seite.



5. Schieben Sie Teil B in die Teile A und C.



6. Schieben Sie Teil A auf die Oberseite von Teil B und C. Der Waben-Stapelwürfel ist nun fertig!