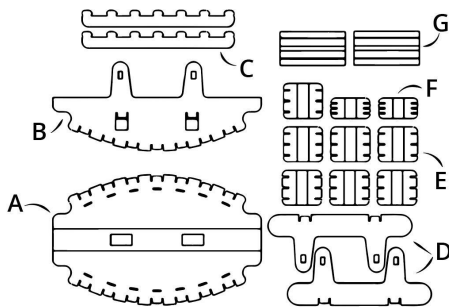
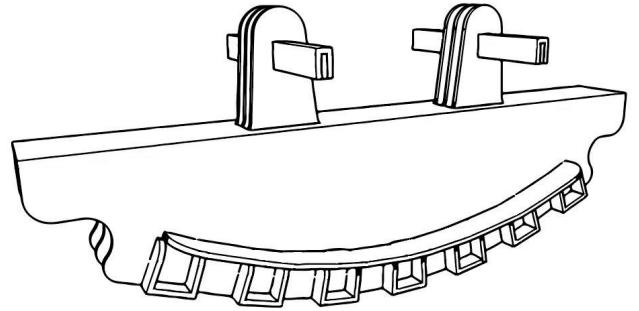


Wipkip

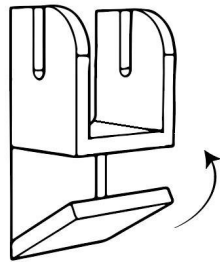
WAT ZIT ER IN DE DOOS?

- 1x Basisdeel A
- 1x Poot B
- 2x Verbindingsstukken C
- 2x Zijkanten D
- 7x Verbindingsstukken E
- 2x Verbindingsstukken F
- 2x Hendel G



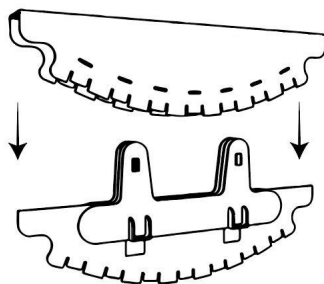
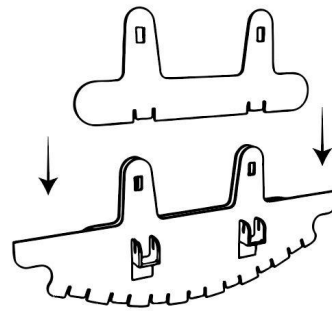
1. Controleer of je alle onderdelen hebt.

2. Plaats 2 verbindingsstukken F in de gaten van poot B. Maak hiervoor gebruik van de middelste insnedes.



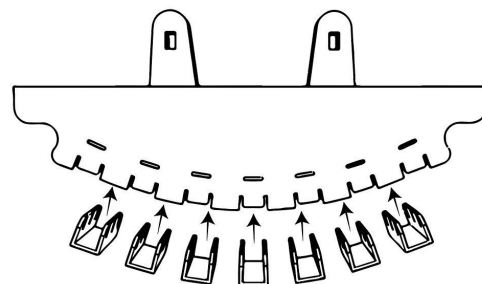
3. Zet verbindingsstuk F vast door de flap van poot B weer terug te duwen.

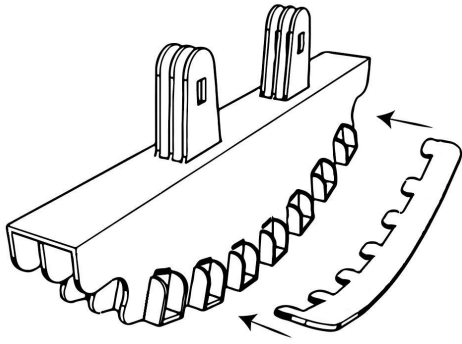
4. Plaats aan beide kanten van poot B, zijkanten D. Maak hiervoor gebruik van de overige insnedes.



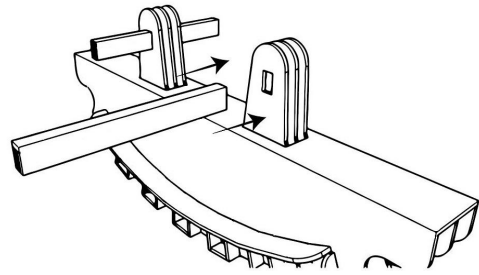
5. Schuif basisdeel A over poot B en zijkant D.

6. Schuif de verbindingsstukken E in de gleuven van basisdeel A.





7. Schuif de verbindingstukken C in basisdeel A, doe dit aan beide kanten.



8. Vouw het hendel G en schuif deze in de daarvoor bestemde gaten.