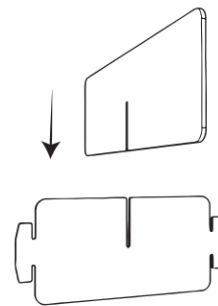
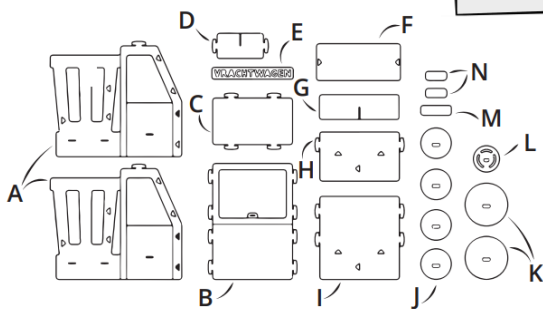
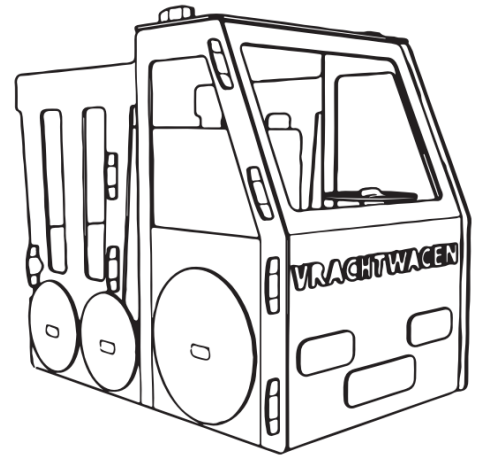


WAS IST IN DER BOX?

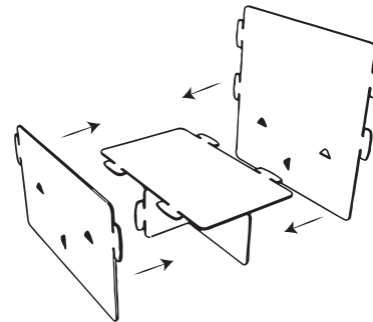
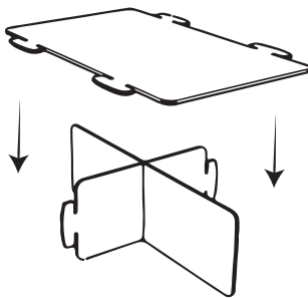
- | | |
|---------------------|--------------------|
| 2x Seite A | 1x Rückseite H |
| 1x Front B | 1x Trennwand I |
| 1x Regal C | 4x Kleine Räder J |
| 1x Teil D | 2x Große Räder K |
| 1x LKW-Buchstaben E | 1x Lenkrad L |
| 1x Top F | 1x Nummernschild M |
| 1x Teil G | 2x Scheinwerfer N |

PASST AUF! Der Kleber müssen selbst hinzugefügt werden



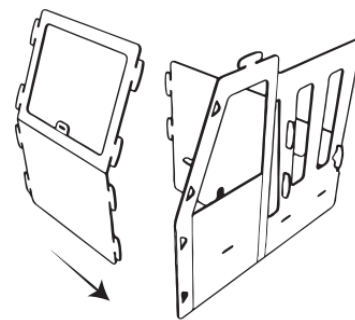
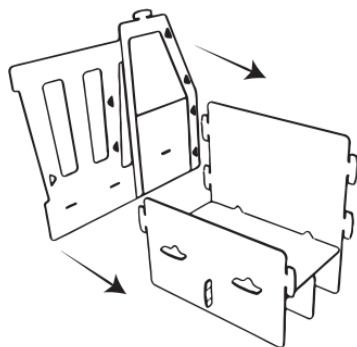
1. Überprüfen Sie, ob Sie alle Teile haben.

2. Schieben Sie Teil G in Teil D.



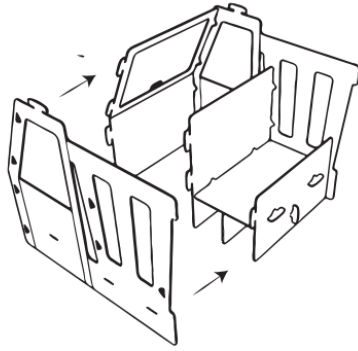
3. Ablage C auf die Teile G und D.

4. Befestigen Sie nun die Trennwand I auf der einen Seite und die Rückwand H auf der anderen Seite.

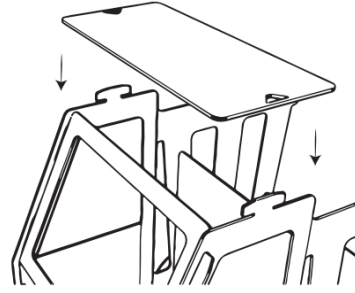


5. Seite A an Trennwand I und Rückseite H befestigen.

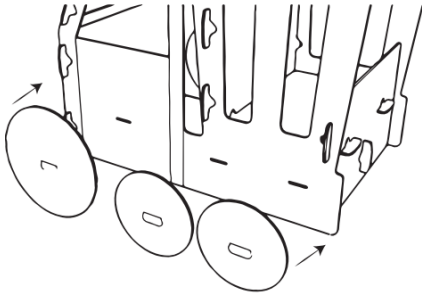
6. Vorderseite B an Seite A



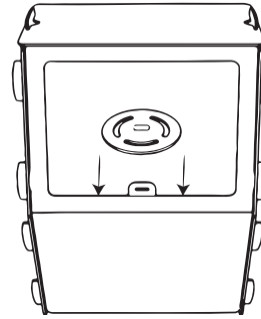
7. Seite A an Trennwand I, Rückseite H und Vorderseite B befestigen.



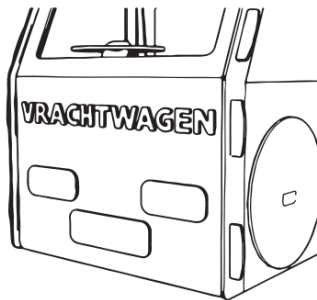
8. Oberteil F an Seiten A



9. Biegen die Klicker der Räder J und K und klicken Sie sie in die Seite B. Das große Rad K wird in die Tür eingesetzt.



10. Biegen Sie den Klicker des Lenkrads L und befestigen Sie ihn an der Vorderseite B, wie in der Abbildung gezeigt.



11. Kleben Sie die Scheinwerfer N, das Nummernschild M und die LKW-Buchstaben E auf die Vorderseite B des LKWs.