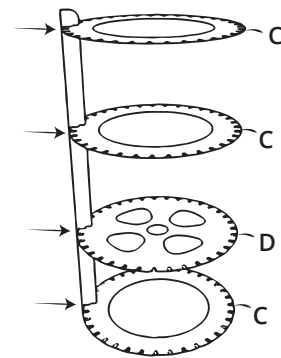
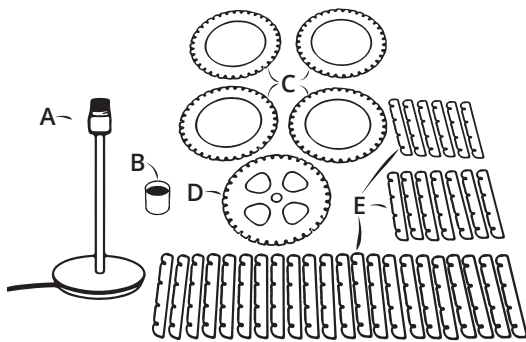


# NES

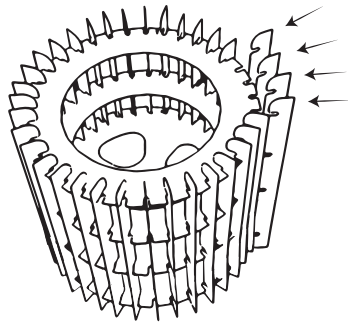
## WAT ZIT ER IN DE DOOS?

- 1x Lampenvoet A
- 1x Lampenfitting B
- 3x Onderdeel C
- 1x Onderdeel D
- 36x Insteekdeel E

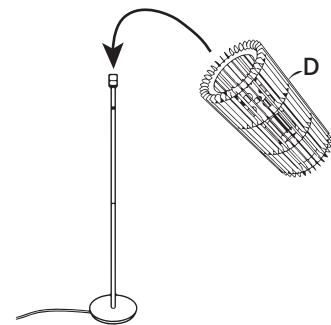


1. Controleer of je alle onderdelen hebt.

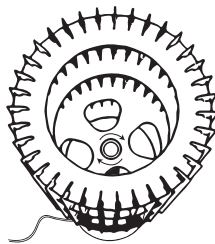
2. Steek een insteekdeel E in de insnedes van de onderdelen C en D.



3. Herhaal dit met alle insteekdelen E.



4. Plaats de lamp op de lampenvoet A. Zorg dat onderdeel D aan de onderkant zit.



5. Schroef de lampenfitting vast en draai de lamp erin!