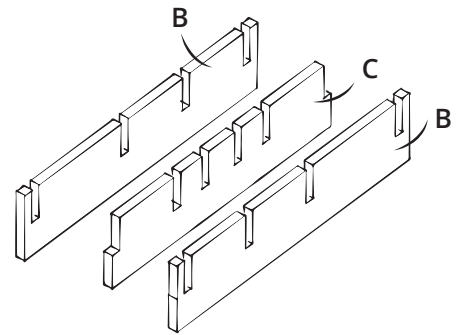
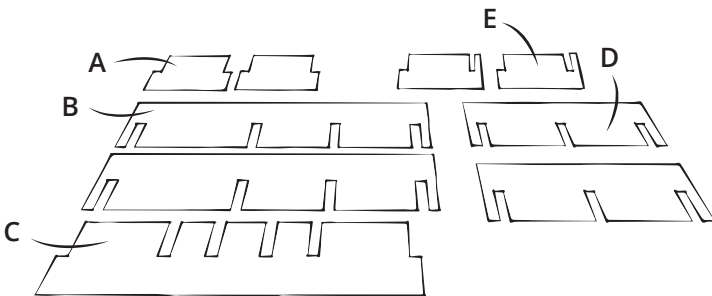
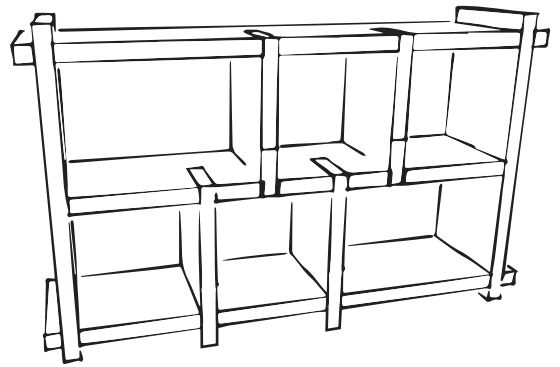


MINNESOTA

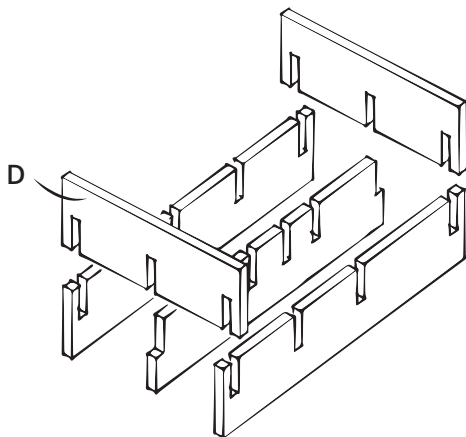
WAT ZIT ER IN DE DOOS?

- 2x Tussenschot A
- 2x Kastdeel B
- 1x Kastdeel C
- 2x Buitenkant D
- 2x Tussenschot E

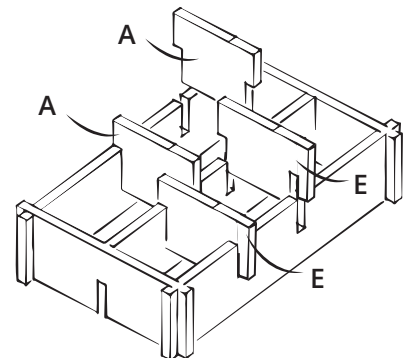


1. Controleer of je alle onderdelen hebt.

2. Leg de lengtestukken klaar met de inkepingen naar boven, zoals weergegeven. Let erop dat delen B gespiegeld van elkaar liggen.



3. Bevestig de buitenkanten D door de inkepingen over elkaar heen te schuiven. Nu heeft de kast zijn vorm.



4. Maak de kast af door de tussenschotten A in de bovenste inkepingen te schuiven en tussenschotten E in de onderste.

TIPS & TRICKS

Een kast is natuurlijk een hele verantwoordelijkheid. Vaak zie je dat jonge stellen eerst een kast nemen, alvorens echt aan kinderen te beginnen. Er komt dan ook veel kijken bij het onderhouden van een kast. Om je een beetje op weg te helpen, hebben we hier alvast een paar tips & tricks!

Hoe houd je de kast schoon?

Karton en vocht gaan slecht samen. Daarom raden we aan om onze kartonnen producten schoon te maken met lucht. Hiermee blaas je al het stof uit de kanalen en randen van het karton. Er zijn in de handel spuitbussen verkrijgbaar met perslucht. Ook het gebruik van een plumeau of een stofzuiger is mogelijk, mits voorzichtig toegepast.

Kan ik de kast een kleur geven?

Je kan eventueel je kast aflakken met blanke of gekleurde lak. Let op! Wij adviseren de kast aan beide zijden af te lakken om kromtrekken te voorkomen.

Is de kast bestand tegen vocht?

Karton is een natuurproduct, gemaakt van papier. Water en karton gaan niet goed samen. Rustig rondom de meubels schoonmaken is wel mogelijk met een iets vochtige dweil. Laat je kartonnen kast niet in water staan. Afgelakte kasten zijn met een licht vochtige doek afneembaar.

Kan de kast buiten gebruikt worden?

Bij droog weer kan de kast naar buiten, bij vochtig weer moet je 'm weer naar binnen halen! Let ook op overmatig zonlicht. Door zonlicht kan karton uitdrogen, verkleuren of kromtrekken.

Hoe lang gaan de meubels mee?

Je kast kan jaren meegaan mits ze met zorg wordt behandeld. Karton is een natuurproduct en kwetsbaarder dan hout. Daardoor gevoeliger voor weersomstandigheden, stoten en butsen.

Kom je er niet helemaal uit met je kast? Bel ons dan op **010-7865553** of mail ons op **webshop@kartent.com**. We helpen je graag!

