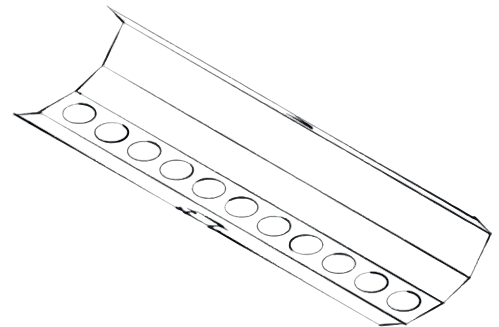
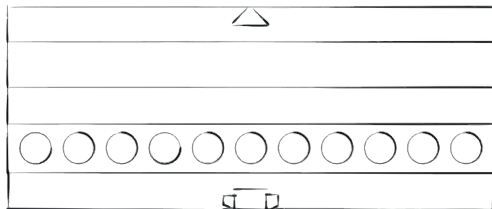
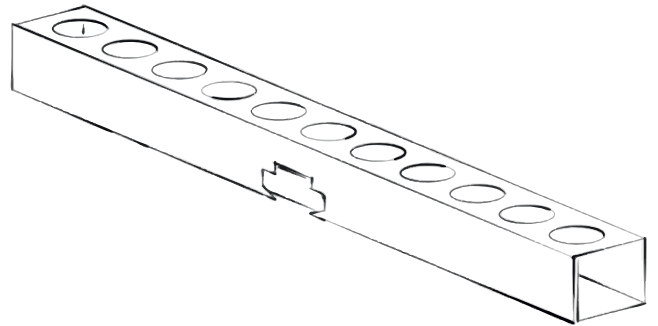


METER BIER

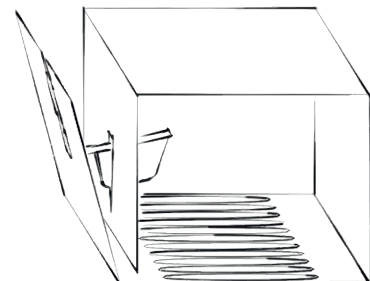
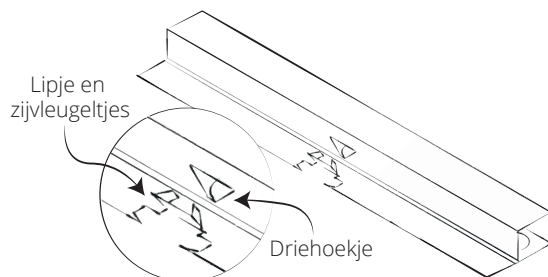
WAT ZIT ER IN DE DOOS?

1x Meter bier



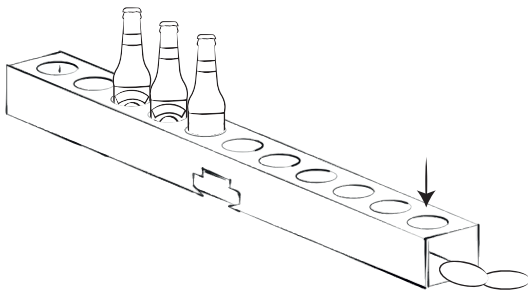
1. Controleer of je alle onderdelen hebt. **Let op!** Breek de cirkeltjes nog niet uit! Dit vergemakelijkt het voorvouwen.

2. Vouw alle vouwlijnen voor door ze zorgvuldig naar je toe te vouwen. Gebruik hiervoor desnoods een plank.



3. Vouw de platen zoals op de afbeelding en breek het driehoekje uit. Breek ook het lipje met de zijvleugeltjes los.

4. Duw de vleugeltjes naar elkaar en duw het lipje door het driehoekje.



5. Breek nu de cirkeltjes uit en vul deze met biertjes! De Meter bier is klaar voor gebruik. Proost!