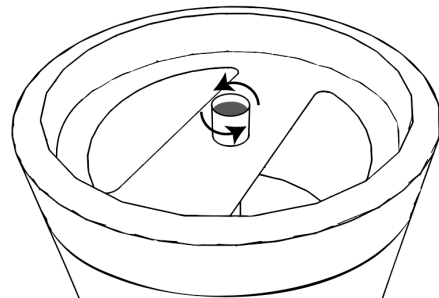
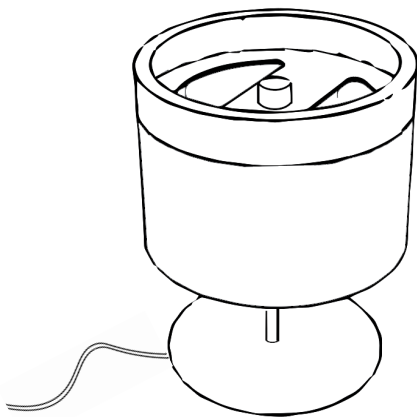
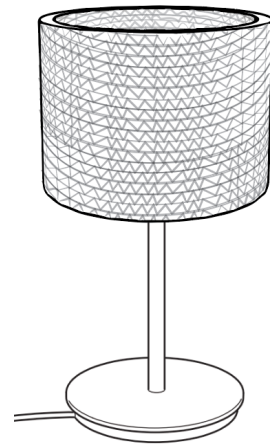


# Interlaken lamp

## WAT ZIT ER IN DE DOOS?

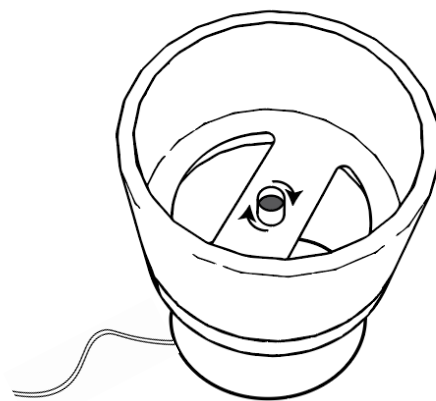
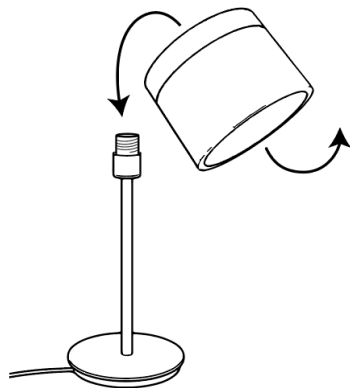
1x Lampenkap

1x Lamp voet



1. Controleer of je alle onderdelen hebt.

2. Schroef het bovenste deel van de fitting los. **Zorg ervoor dat de stekker niet in het stopcontact zit!**



3. Draai de lampenkap een halve slag en steek de fitting weer door het gat.

4. Schroef het bovenste deel van de fitting weer vast en draai de lamp er in!