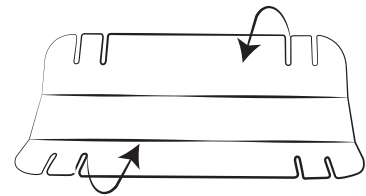
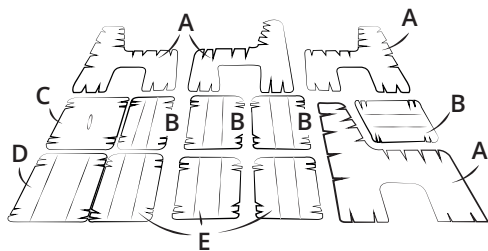
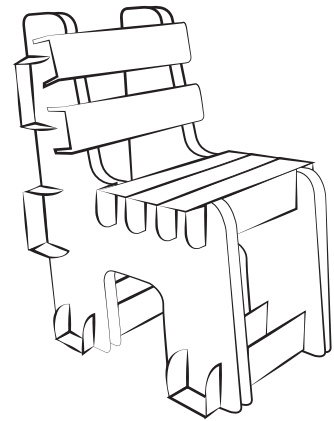


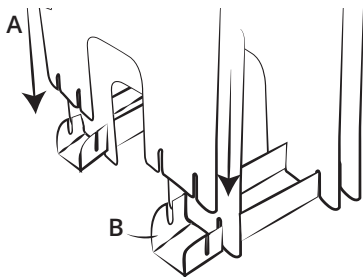
BLOCKSTUHL

WAS IST IN DER BOX?

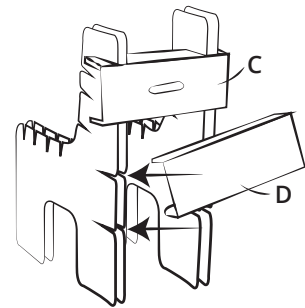
- 4x Stuhlbasis A
- 4x Trennwände mittel B
- 1x Trennwand mit Loch C
- 1x Trennwand groß D
- 3x Trennwände klein E



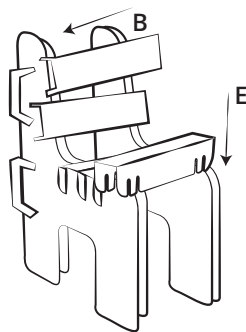
1. Nehmen Sie das Produkt aus der Verpackung. Stellen Sie sicher, dass Sie alle Teile haben.
2. Falten Sie die Trennwände B und E vor, damit sie leicht befestigt werden können.



3. Platzieren Sie die vier Grundteile des Stuhls (A) in zwei der vier Trennwände B.



4. Befestigen Sie die Trennwand mit Loch C oben und die große Trennwand D unten.



5. Befestigen Sie die letzten zwei Trennwände B in der Rückenlehne und die drei Trennwände E im Sitz. Ihr Blockstuhl ist jetzt fertig!