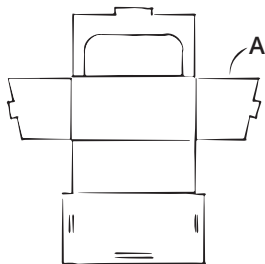
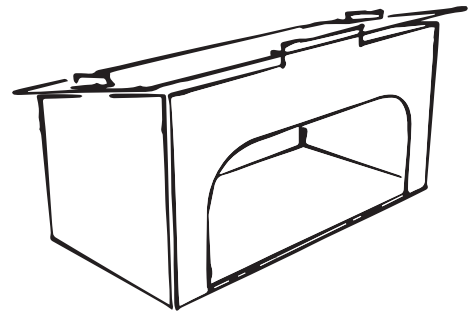


NAGETIERHAUS

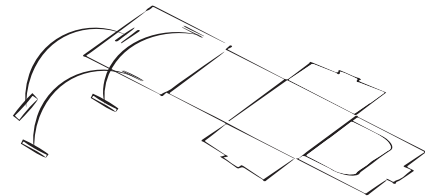
WAS IST IN DER BOX?

1x Nagetierhaus A

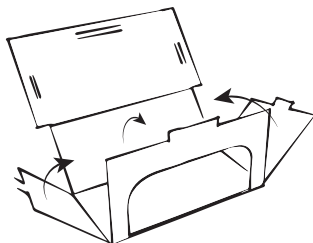
ACHTUNG! Falten Sie in Richtung der Faltnien



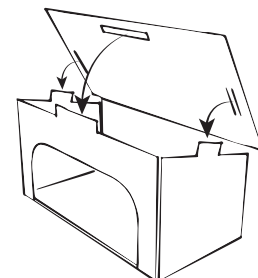
1. Stellen Sie sicher, dass Sie alle Teile haben.



2. Brechen Sie die losen Teile heraus.



3. Falten Sie die Wände um 90 Grad nach oben.



4. Klappen Sie nun das Dach um und legen Sie es in die entsprechenden Aussparungen. Dein Nagetierhaus ist jetzt fertig!