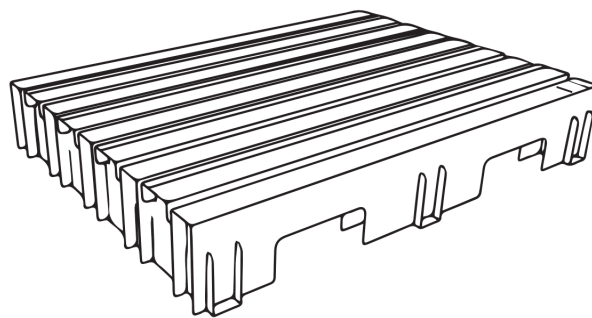


BOGENBETT

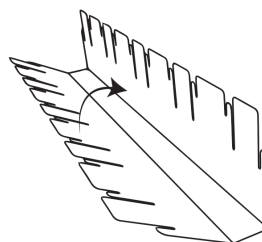
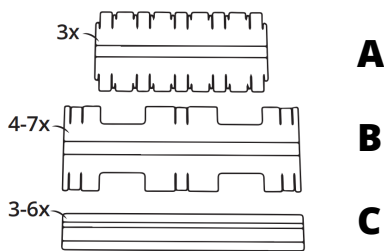
WAT ZIT ER IN DE DOOS?

	A	B	C
80 cm	3x Beinteil	4x Bogenteil	3x Stützbalken
90 cm	3x Beinteil	4x Bogenteil	3x Stützbalken
120 cm	3x Beinteil	5x Bogenteil	4x Stützbalken
140 cm	3x Beinteil	5x Bogenteil	4x Stützbalken
160 cm	3x Beinteil	6x Bogenteil	5x Stützbalken
180 cm	3x Beinteil	6x Bogenteil	5x Stützbalken
200 cm	3x Beinteil	7x Bogenteil	6x Stützbalken



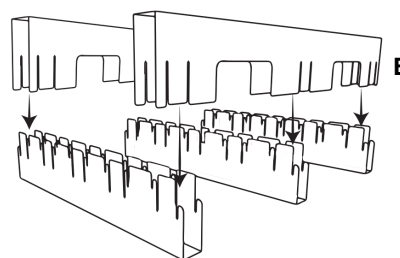
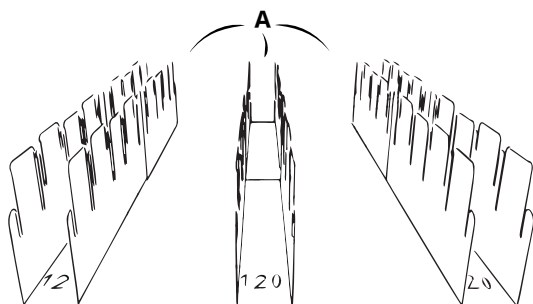
ACHTUNG!

Stellen Sie sicher, dass die Faltnlinien sind sichtbar nach oben und dann falten Sie den Karton zu Ihnen.



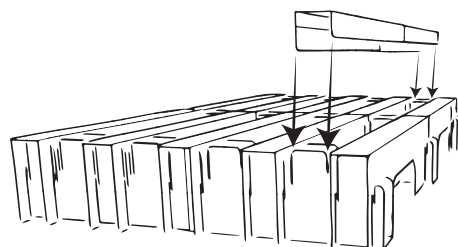
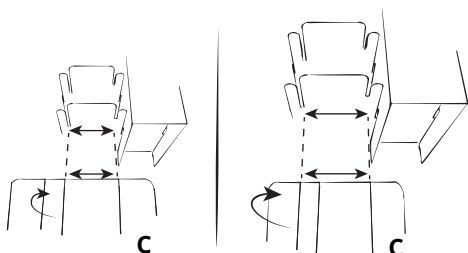
1. Stellen Sie sicher, dass Sie alle Teile haben. Die Anzahl der Teile hängt von der Größe des Bettes.

2. Legen alle Teile flach und falten Teile A und B an den Faltnlinien aufwärts.



3. Lege das Beinteil A einander gegenüber. Die Größenangabe geht in die gleiche Richtung.

4. Schieben Sie zwei Bogenteile B in die äußeren Schlitzte. Schieben Sie nun die anderen Bogenteile in die größte Schnitte von Beinteilen A.



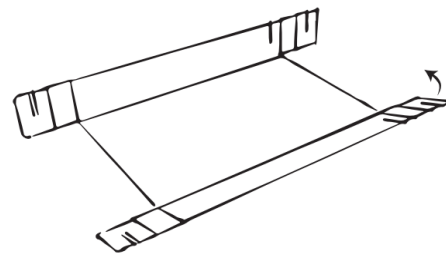
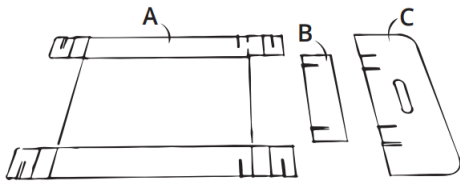
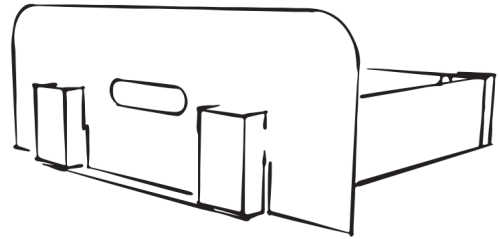
5. Sehen Sie nun, an welcher Faltnlinie Teil C gefaltet werden, indem man es neben die die restlichen Schnitte. Das hängt von der Größe des Bettes ab.

6. Schieben Sie nun die gefalteten Stützbalken C in die verbleibende Schnitte. Ihr Bogenbett ist nun fertig. Schlaf gut!

BOGEN BETTKASTEN

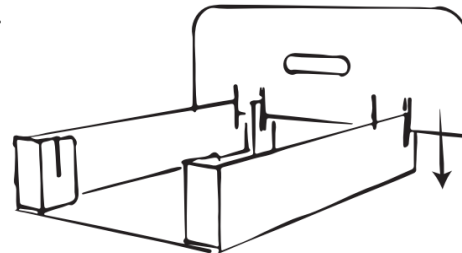
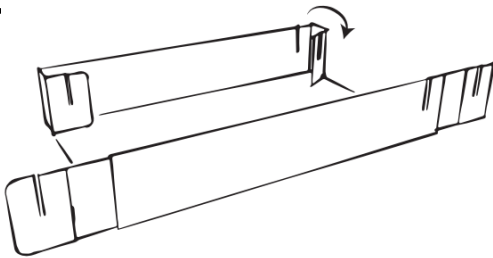
WAS IST IN DER BOX?

- 1x Körper A
- 1x Rückseite B
- 1x Vorderseite C



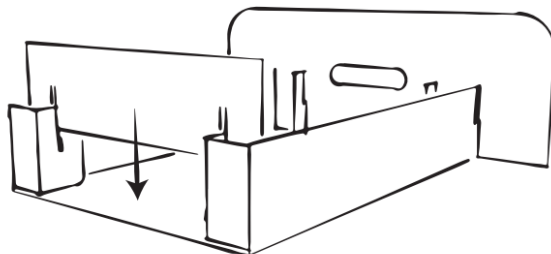
1. Stellen Sie sicher, dass Sie alle Teile haben.

2. Sie die Seiten des Körpers hoch A.



3. Klappen Sie die Laschen vorne und hinten nach innen. Tun Sie dies auf beiden Seiten.

4. Setzen Sie das vordere C in die dafür vorgesehene Schlitze ein.



5. Setzen Sie die Rückseite B in die dafür vorgesehene Schlitze ein. Ihre Schublade ist fertig!