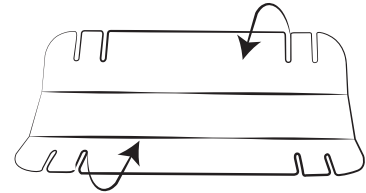
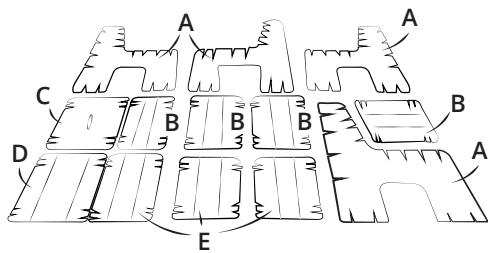
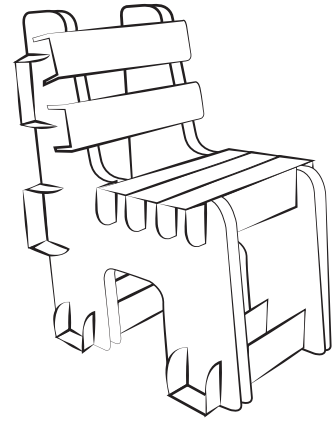


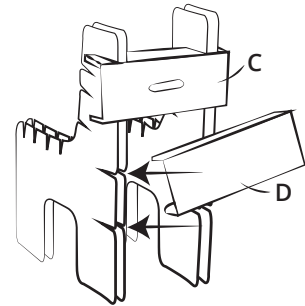
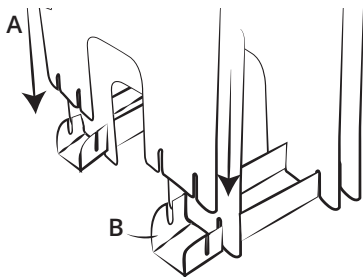
BLOCK STOEL

WAT ZIT ER IN DE DOOS?

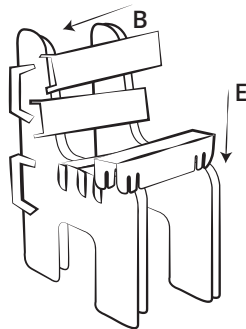
- 4x Stoel basis A
- 4x Tussenschotten middel B
- 1x Tussenschot met gat C
- 1x Tussenschot groot D
- 3x Tussenschotten klein E



1. Neem het product uit de doos. Controleer of je alle onderdelen hebt.
2. Vouw de tussenschotten B en E voor zodat ze gemakkelijk kunnen worden bevestigd.



3. Plaats de vier basisdelen van de stoel (A) in twee van de vier tussenschotten B.
4. Bevestig het tussenschot met gat C boven en het grote tussenschot D onder.



5. Bevestig de laatste twee tussenschotten B in de rugleuning en de drie tussenschotten E in het zitvlak. Je block stoel is nu af!